

FIG. 1

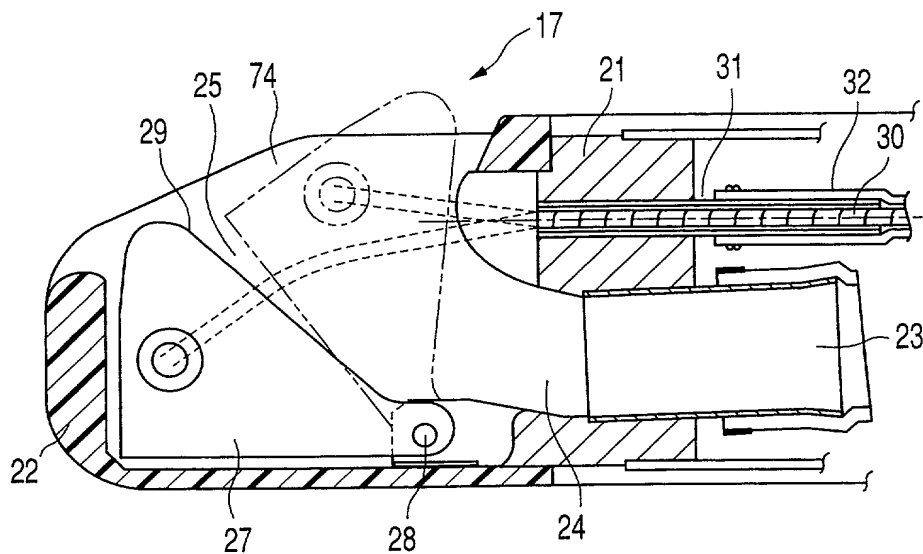


FIG. 2

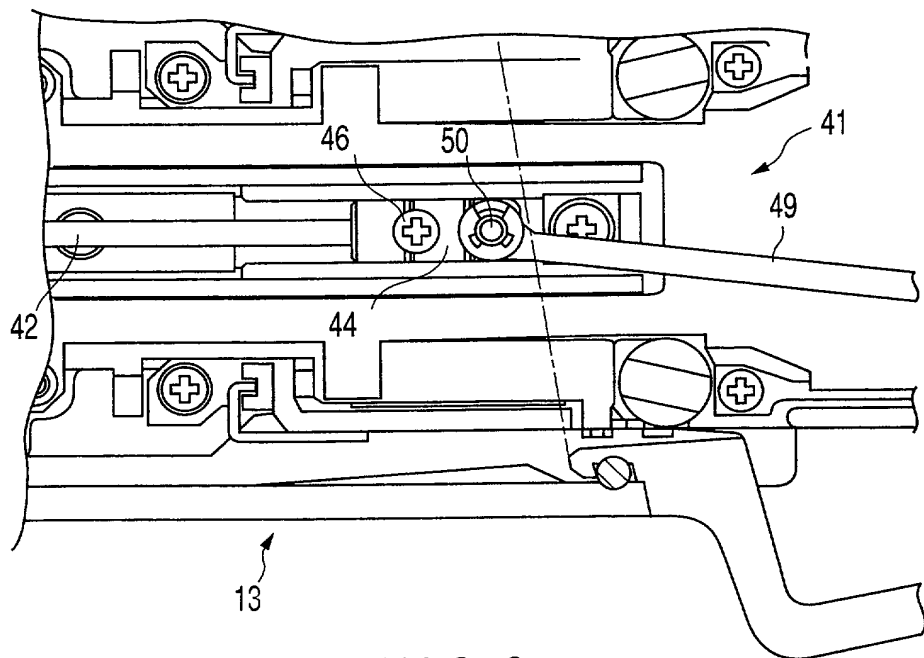


FIG. 3

FOOT 2422 2422 2422

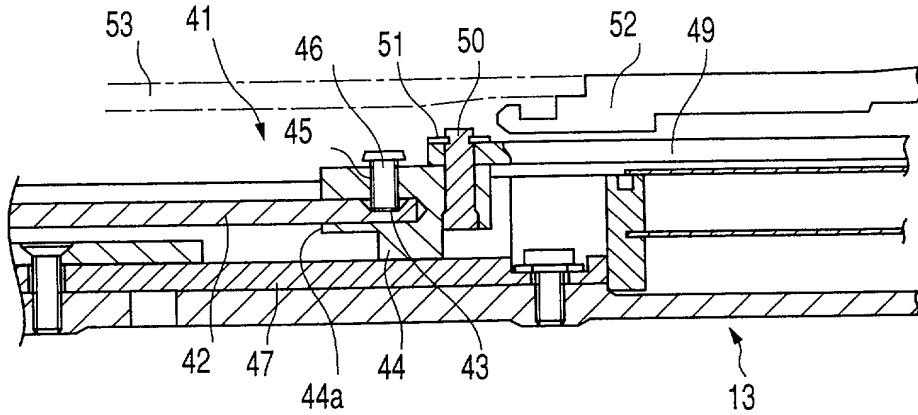


FIG. 4

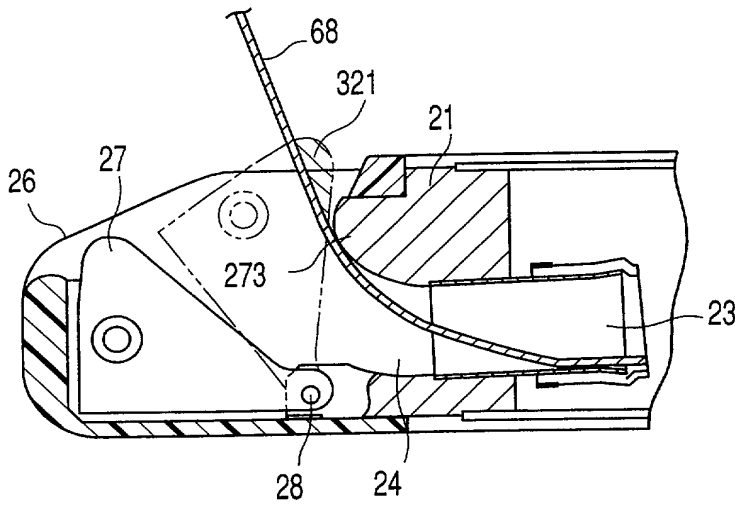


FIG. 5

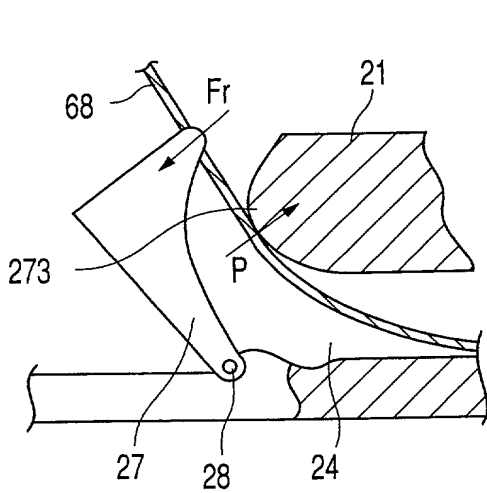


FIG. 6A

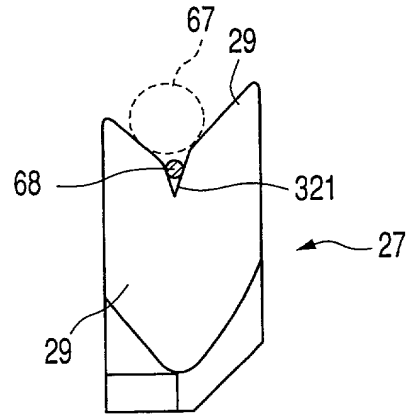


FIG. 6B

TOP SECRET

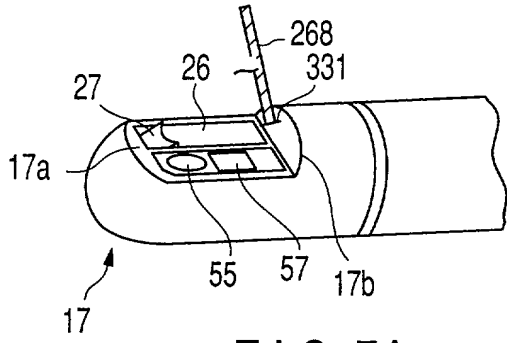


FIG. 7A

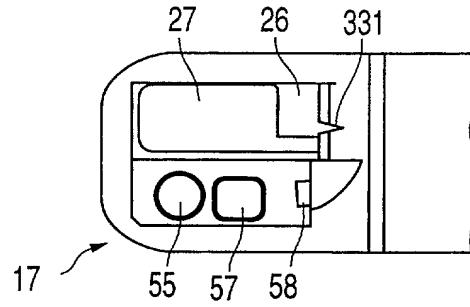


FIG. 7B

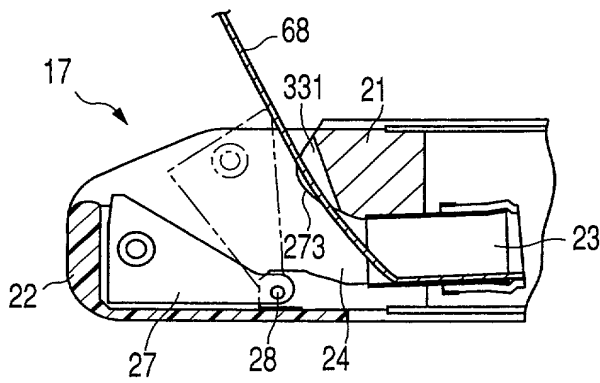


FIG. 7C

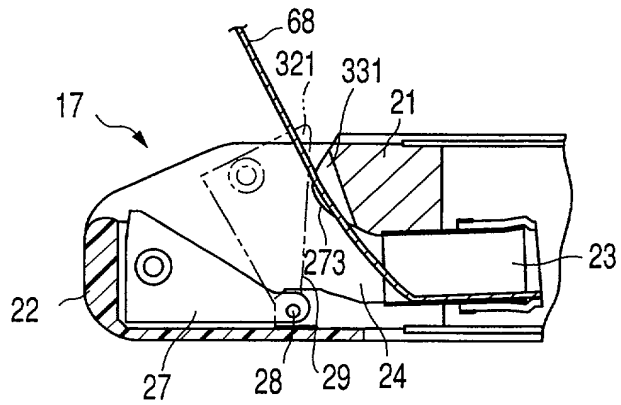


FIG. 7D

FIG. 7A

FIG. 7A

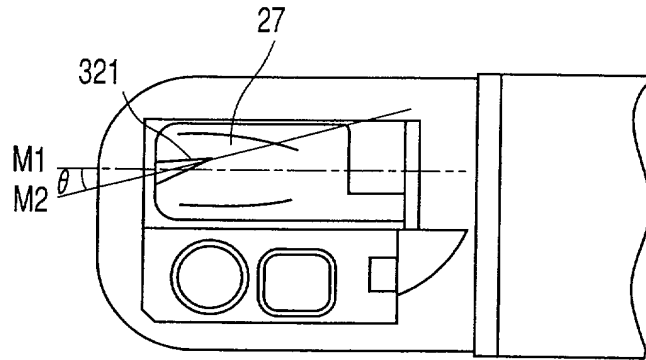


FIG. 8A

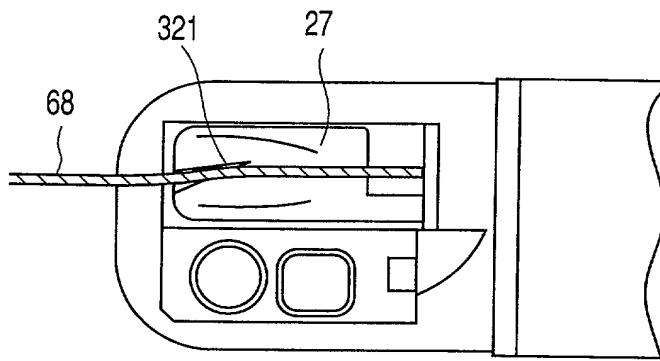


FIG. 8B

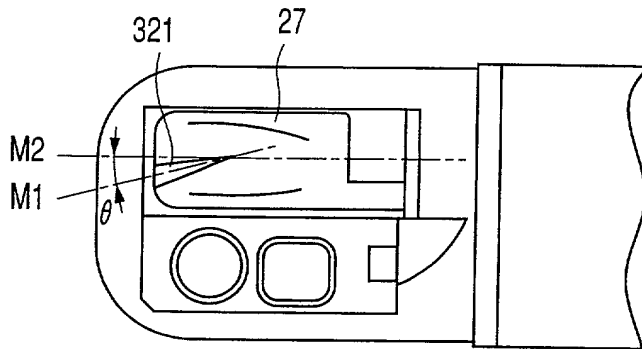


FIG. 8C

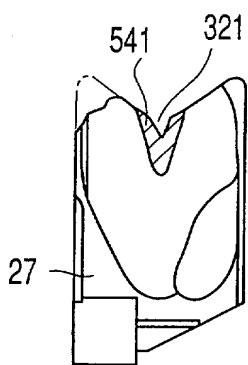


FIG. 9

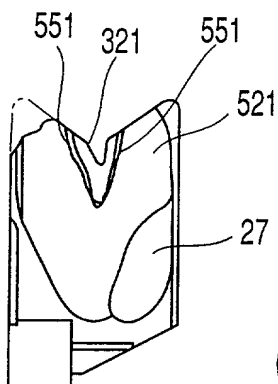


FIG. 10A

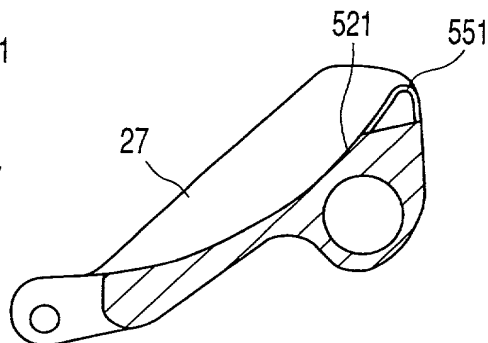


FIG. 10B

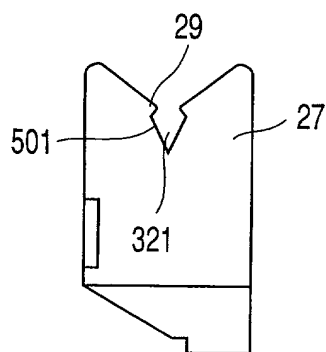


FIG. 11A

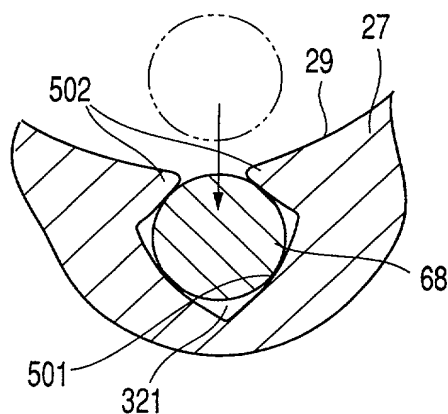


FIG. 11B

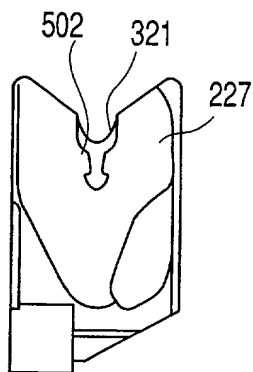


FIG. 12A

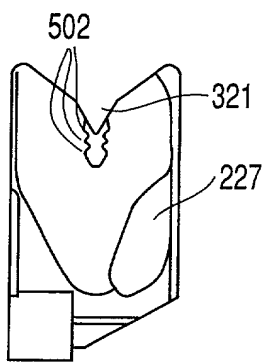


FIG. 12B

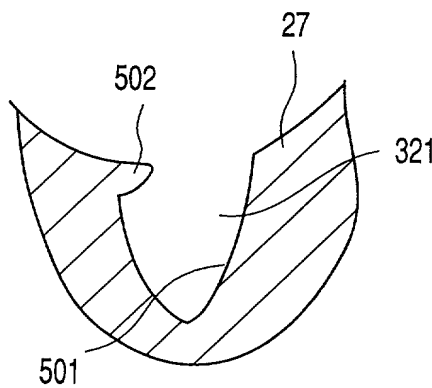


FIG. 12C

FIG. 12A

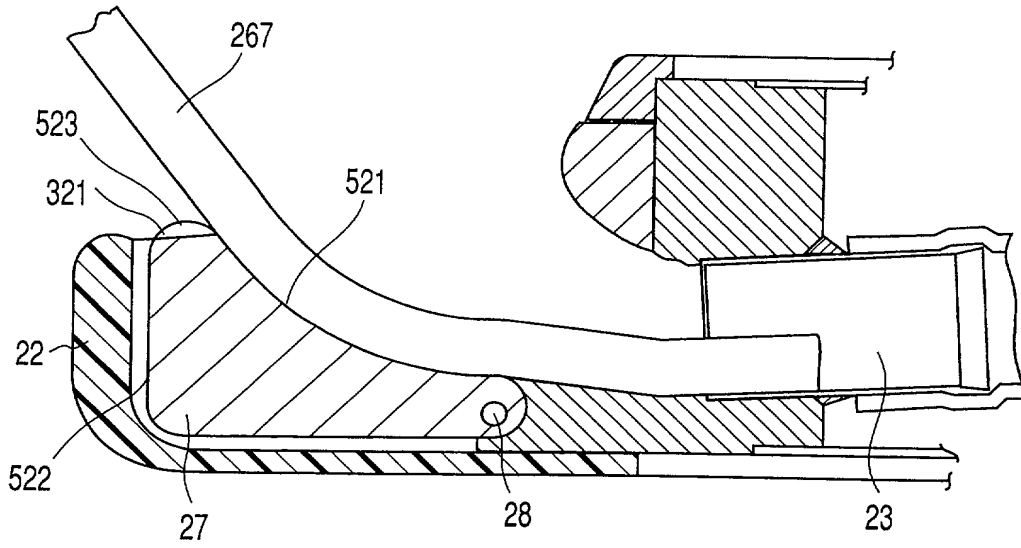


FIG. 13

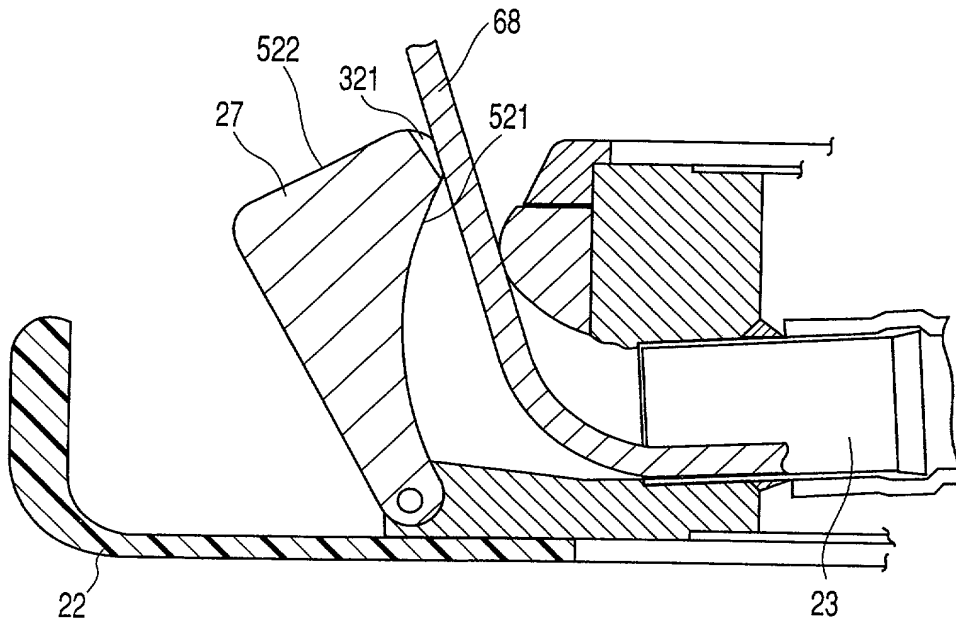


FIG. 14

FOR PUBLICATION

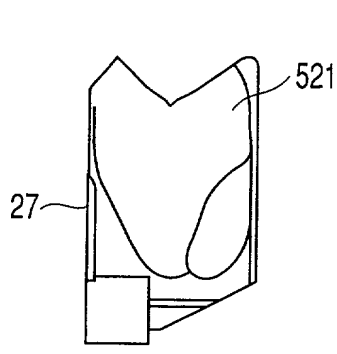


FIG. 15A

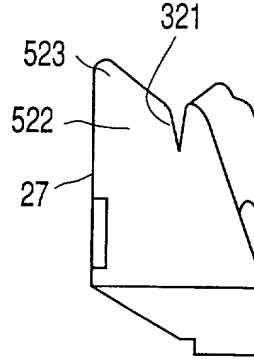


FIG. 15B

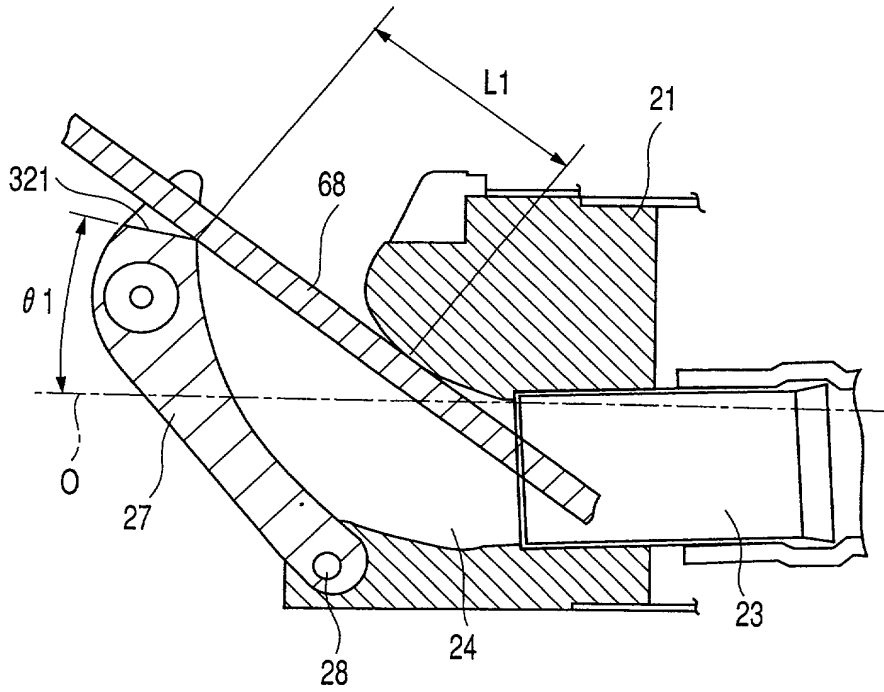


FIG. 16



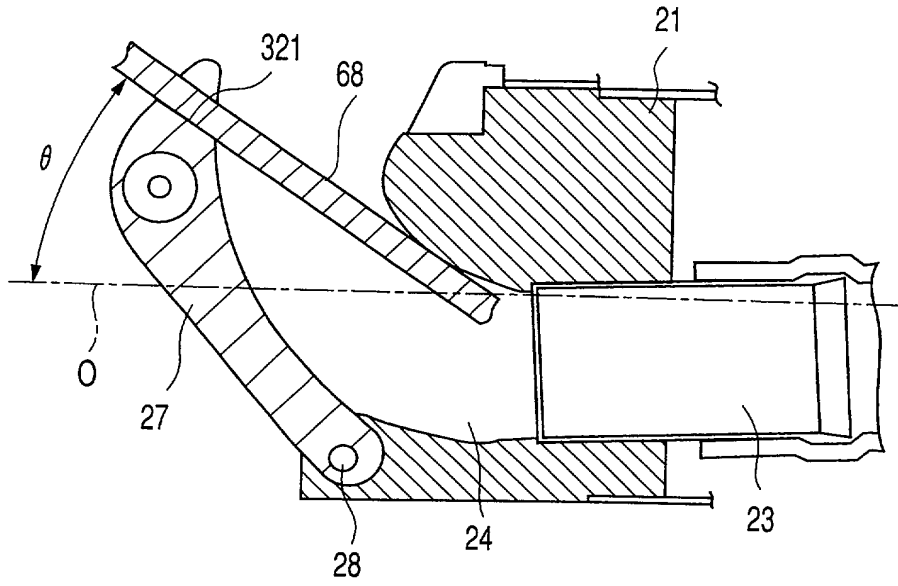


FIG. 17

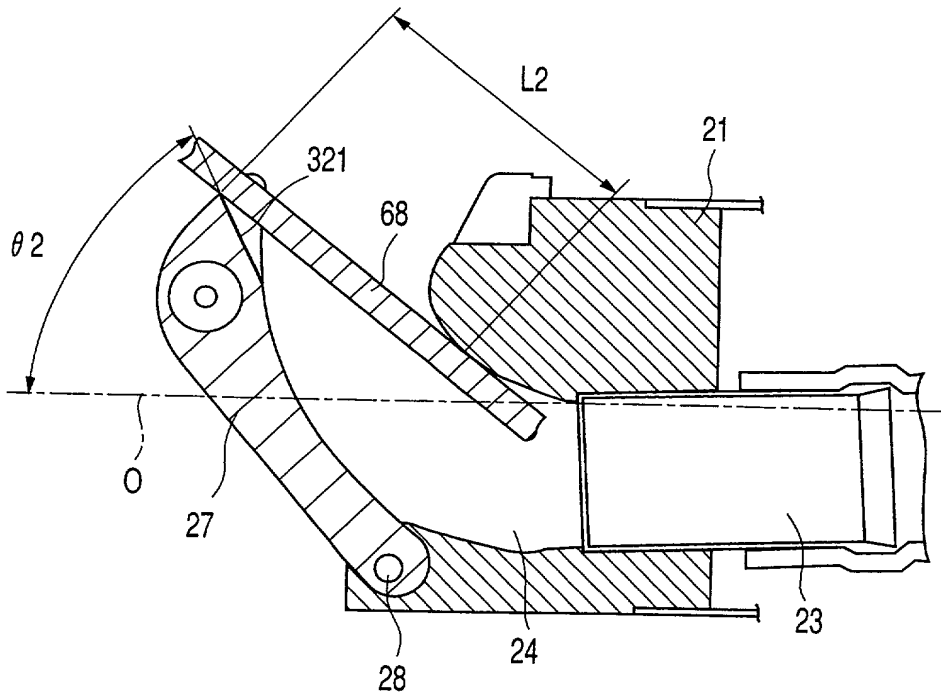


FIG. 18

FOOTPRINT

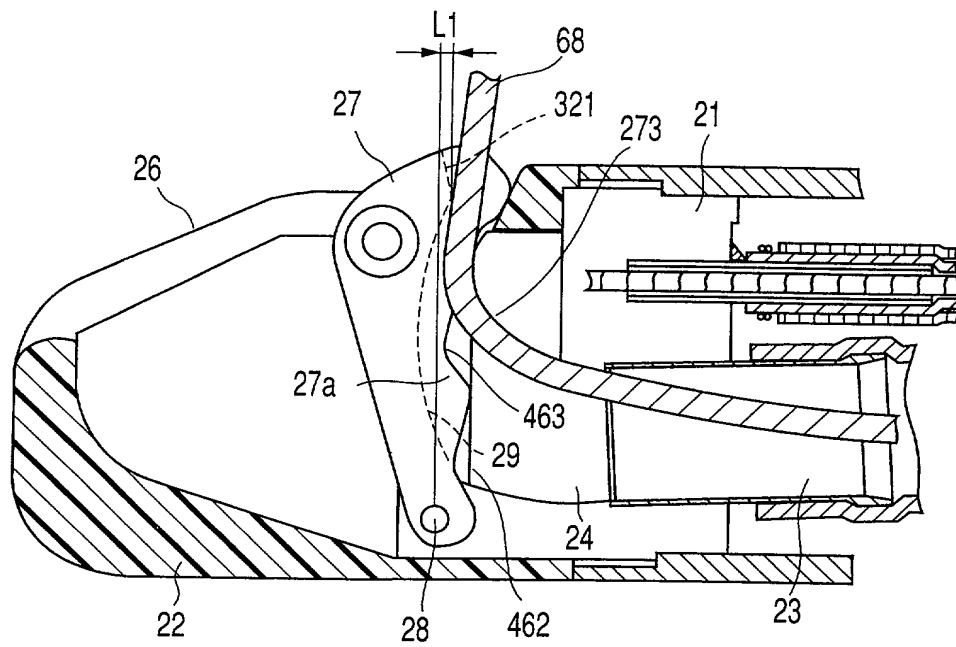


FIG. 19

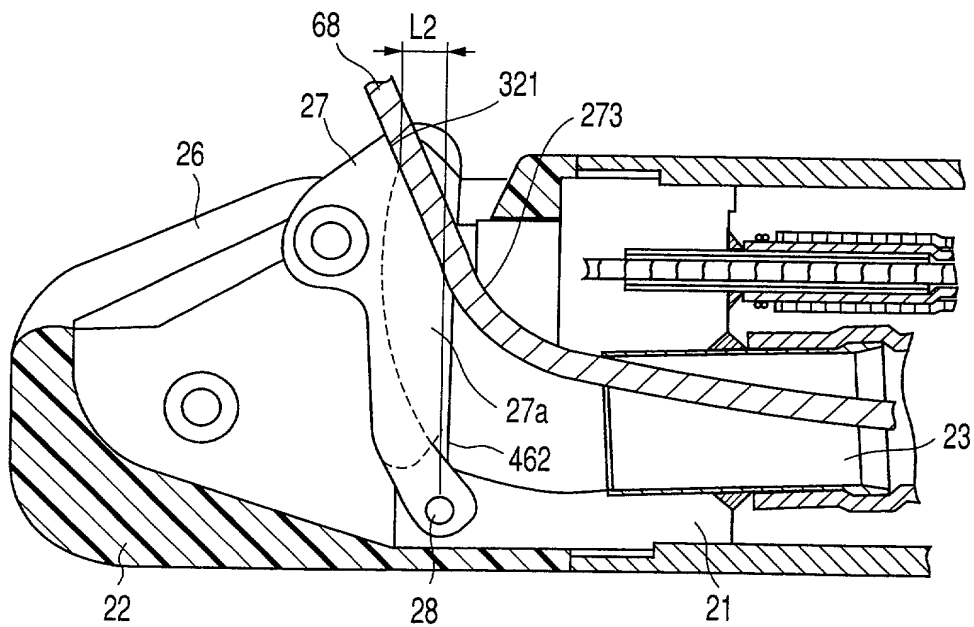


FIG. 20

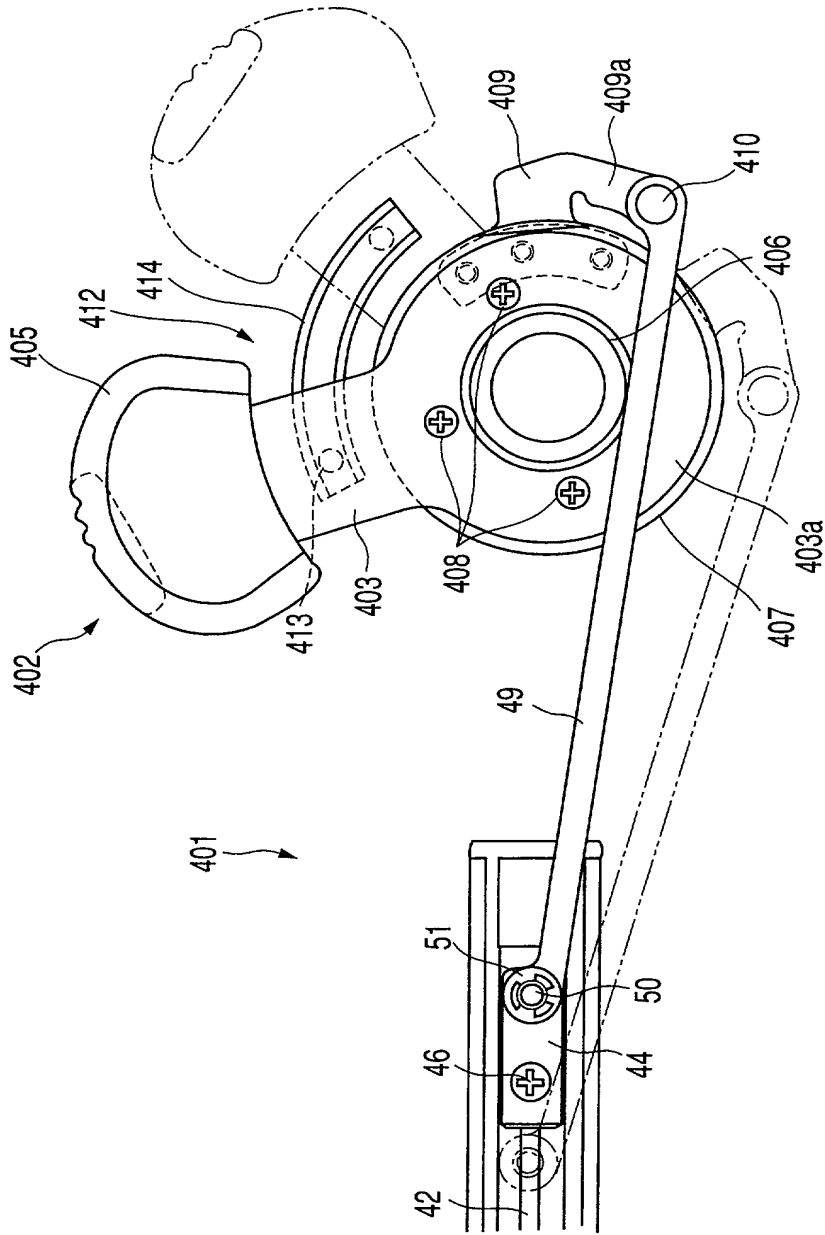


FIG. 21

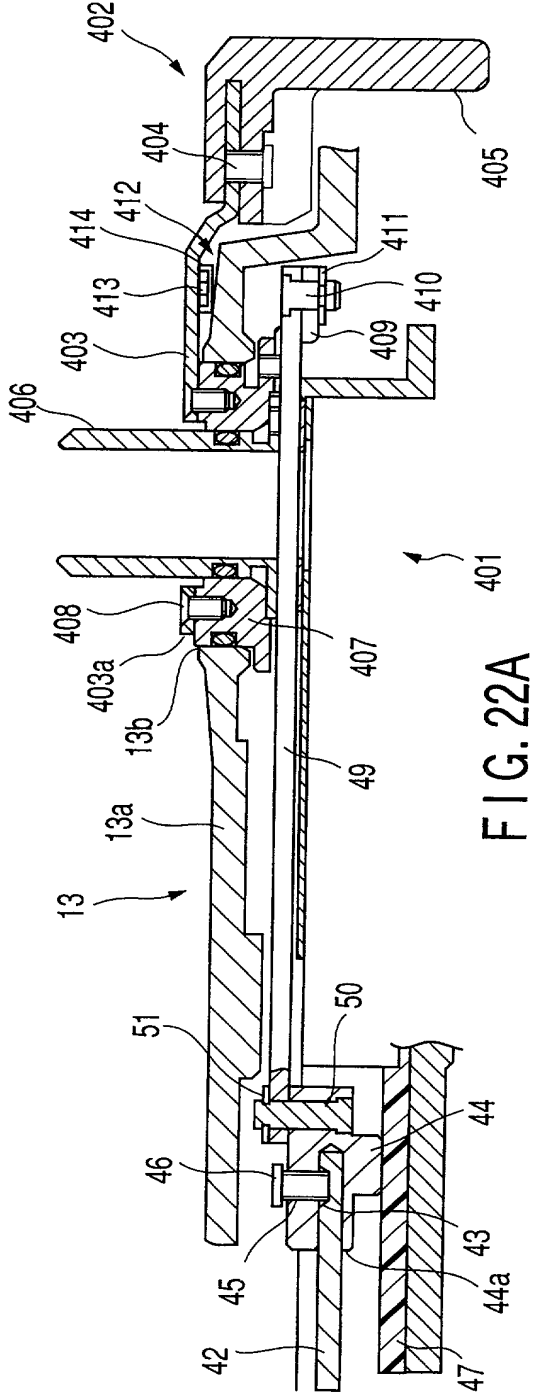


FIG. 22A

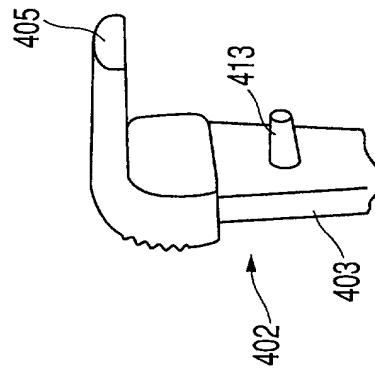


FIG. 22B

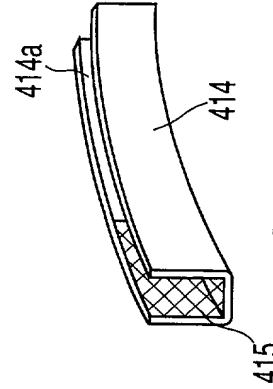


FIG. 22C

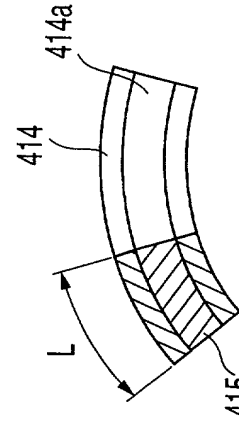


FIG. 22D

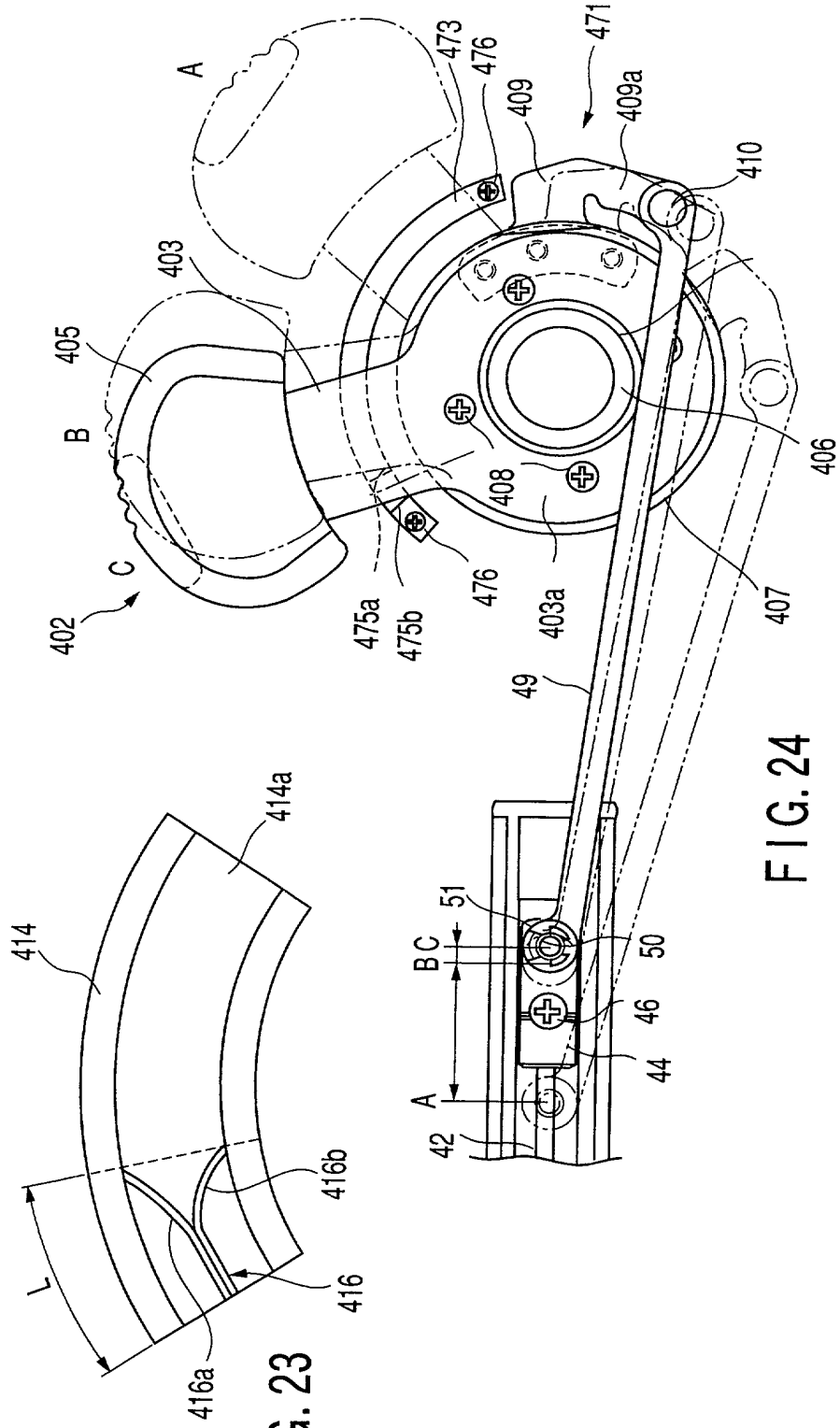


FIG. 23

FIG. 24

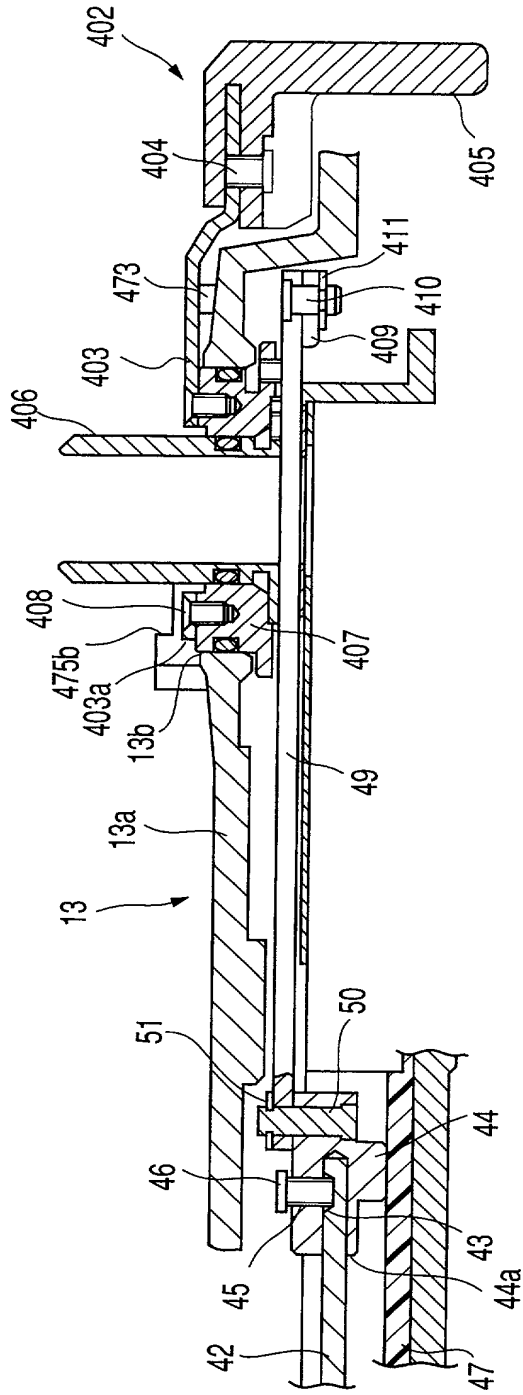


FIG. 25A

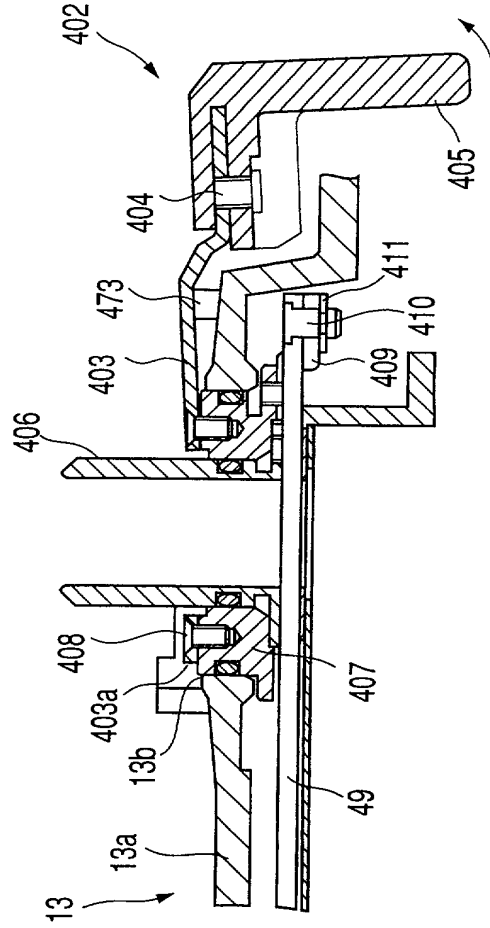


FIG. 25B

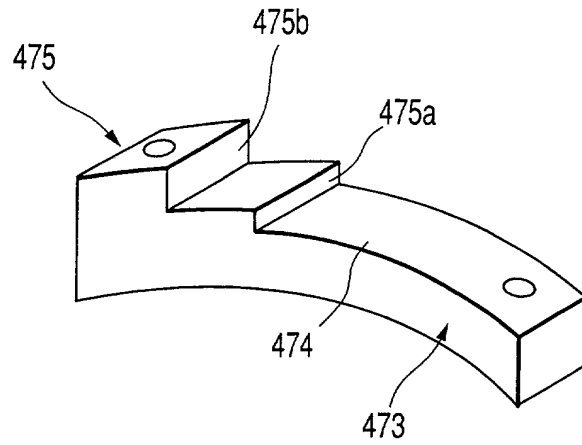


FIG. 26

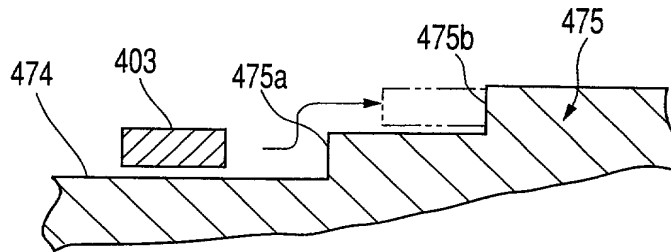


FIG. 27

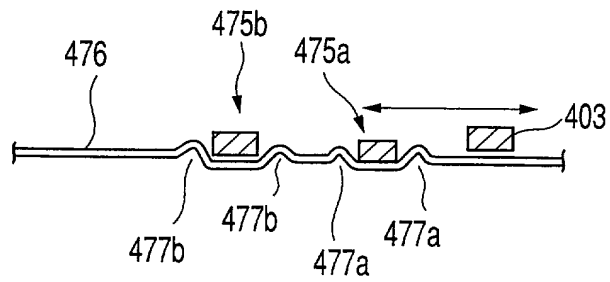


FIG. 28

FOR PAPER

16/64

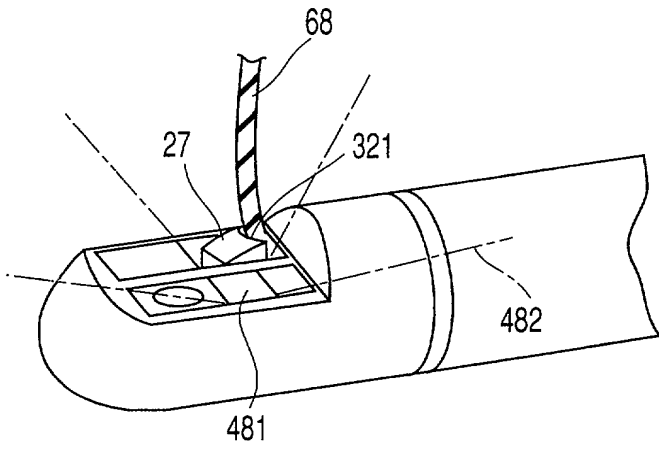


FIG. 29A

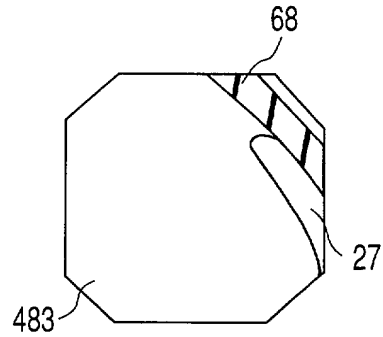


FIG. 29B

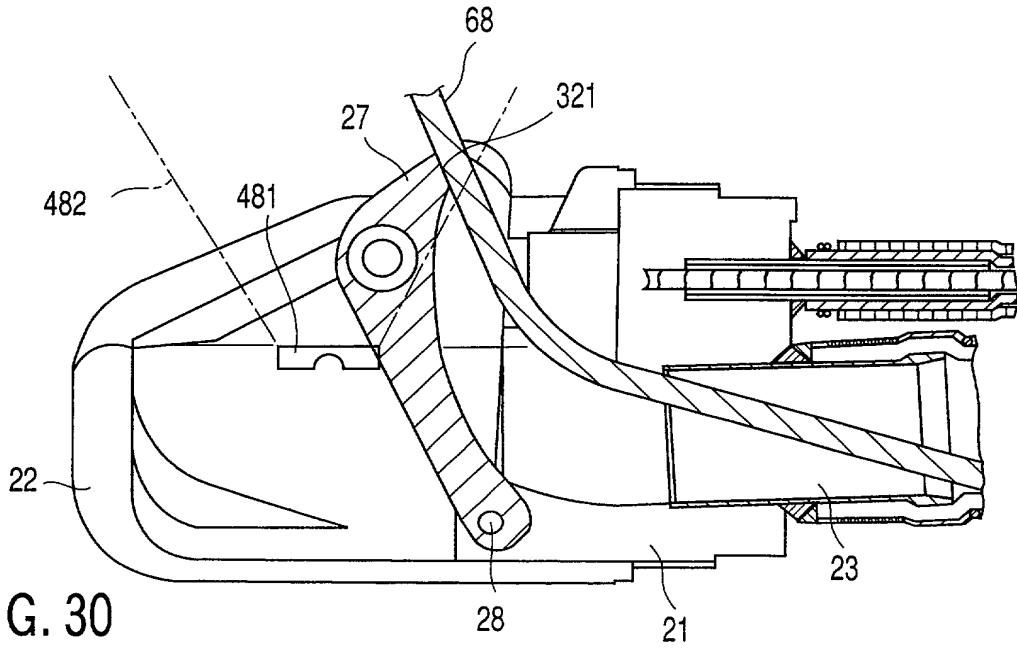


FIG. 30



FIG. 31A

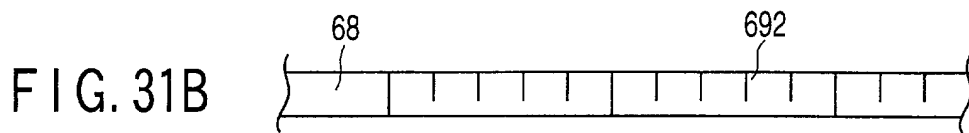


FIG. 31B

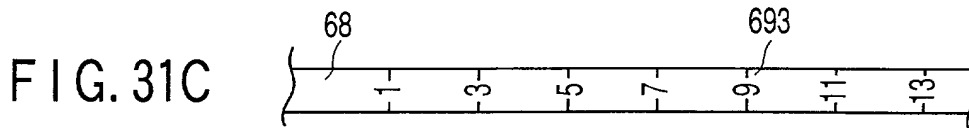


FIG. 31C



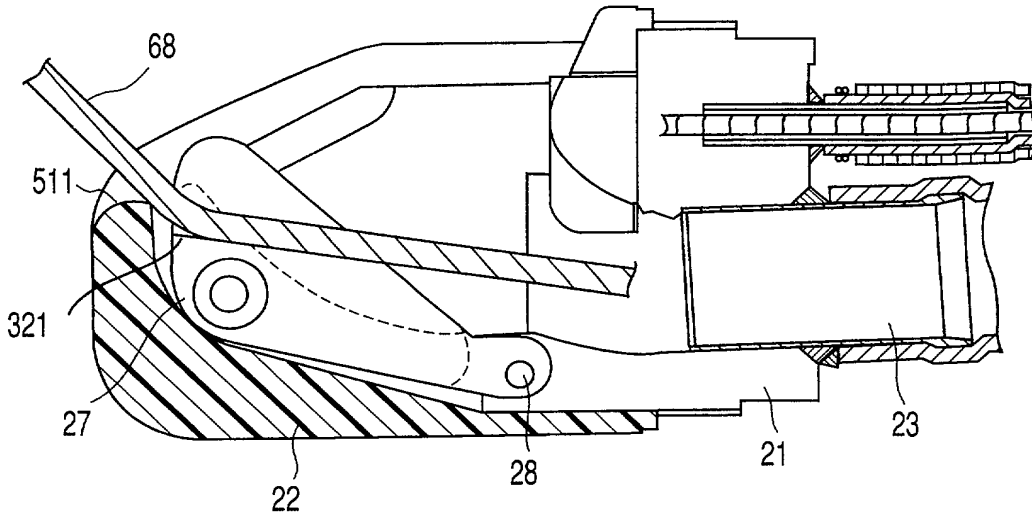


FIG. 32A

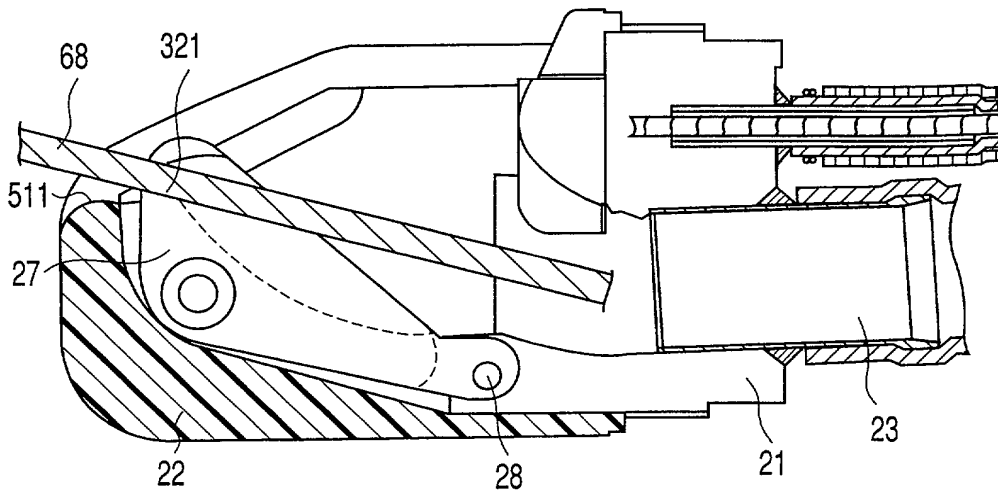


FIG. 32B

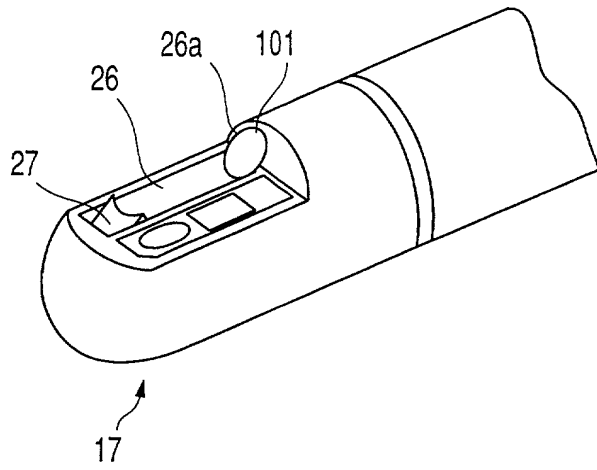


FIG. 33A

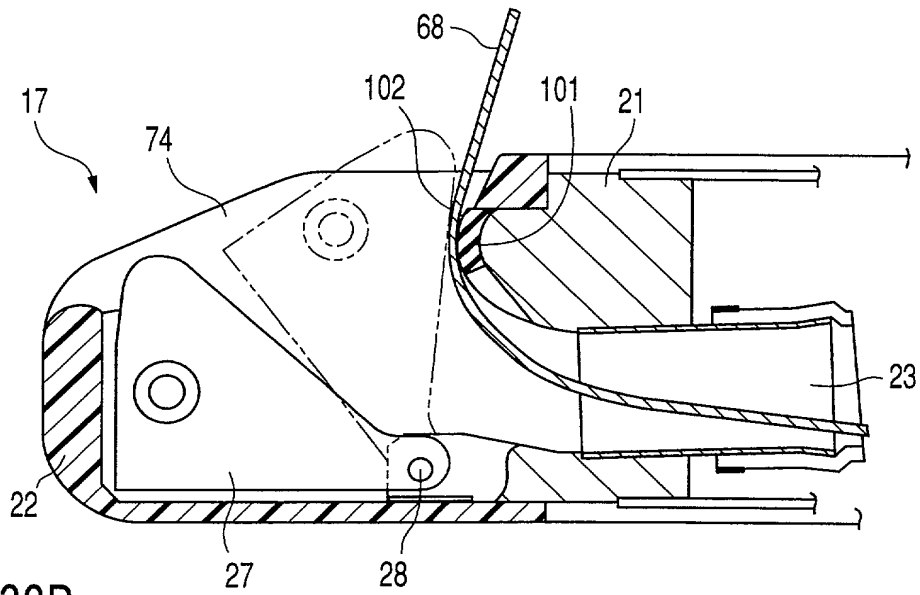


FIG. 33B

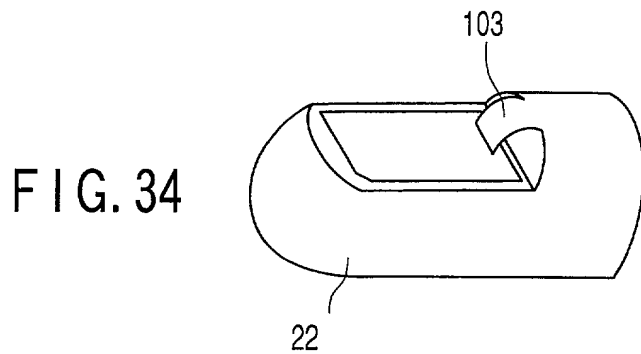


FIG. 34

FIG. 33A

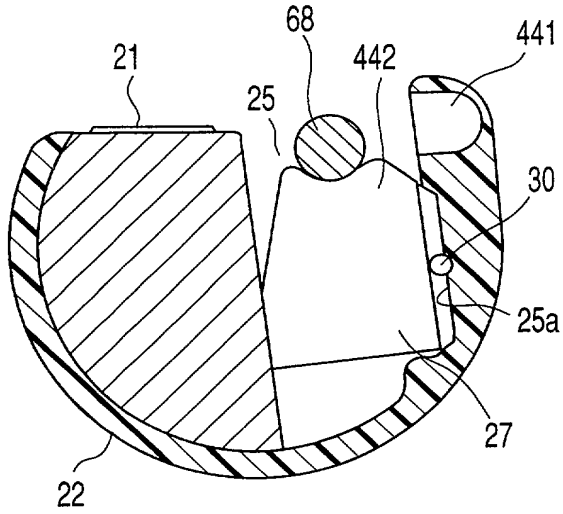


FIG. 35A

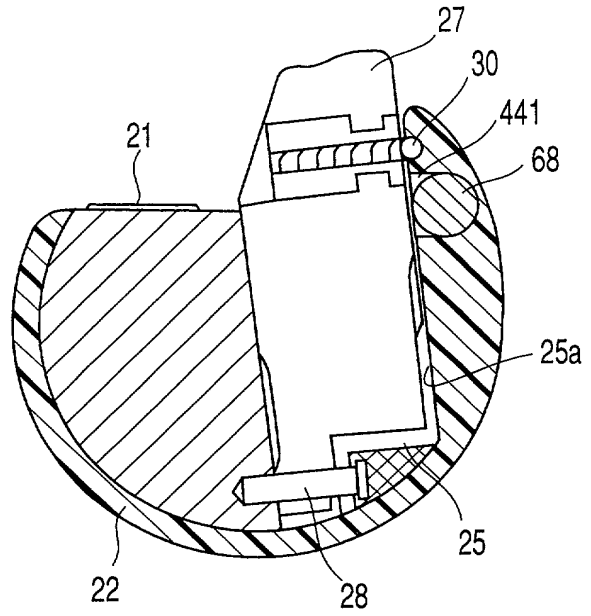


FIG. 35B

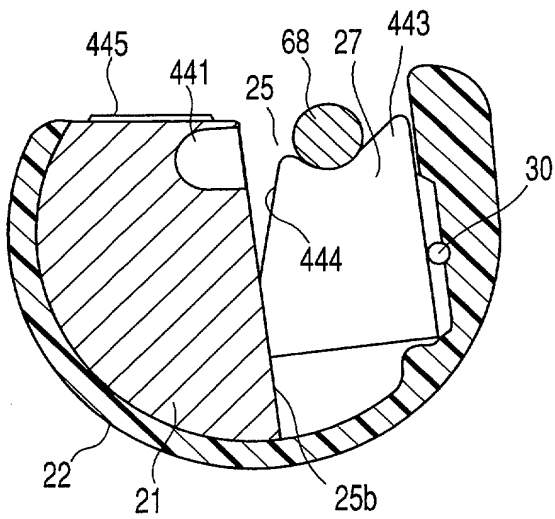


FIG. 36A

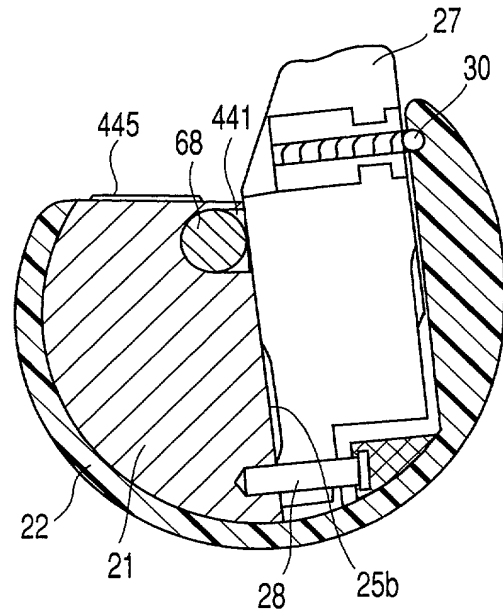


FIG. 36B

FORGET "EATZFOOT"

FIG. 37A

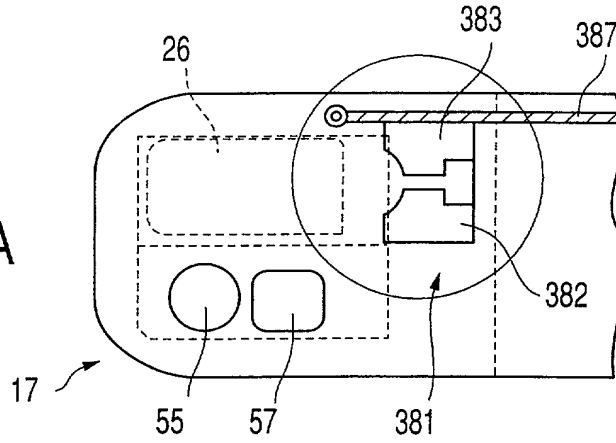


FIG. 37B

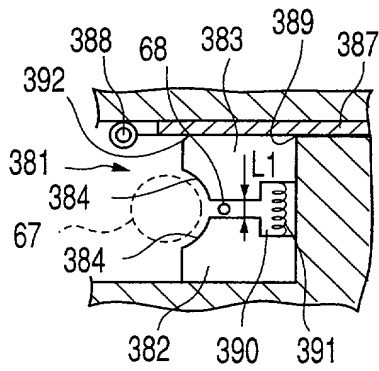
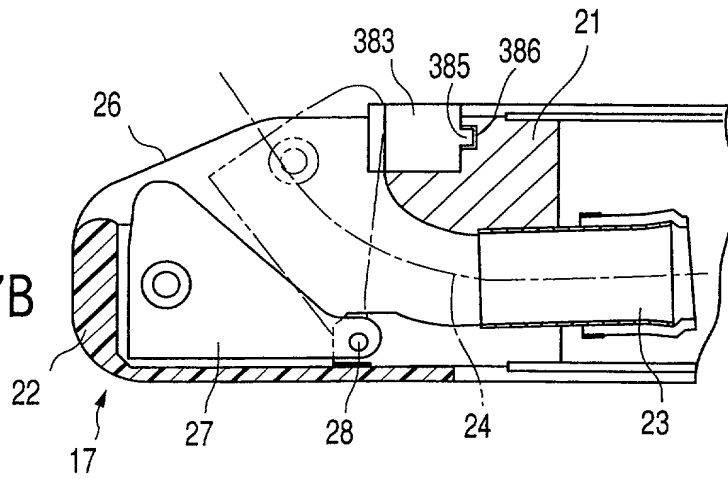


FIG. 37C

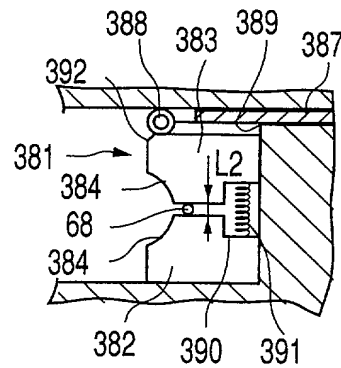
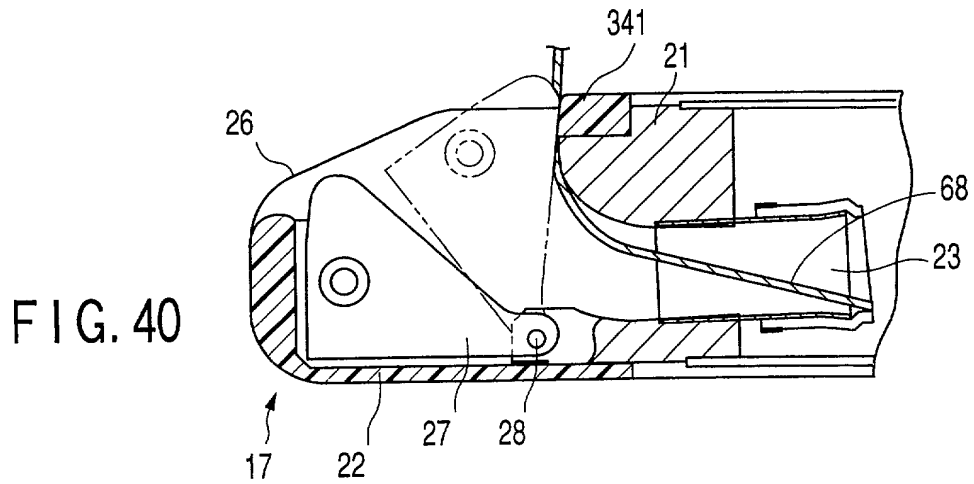
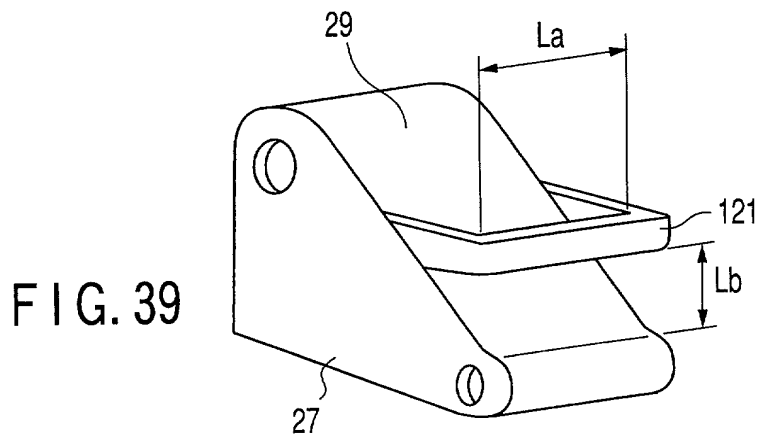
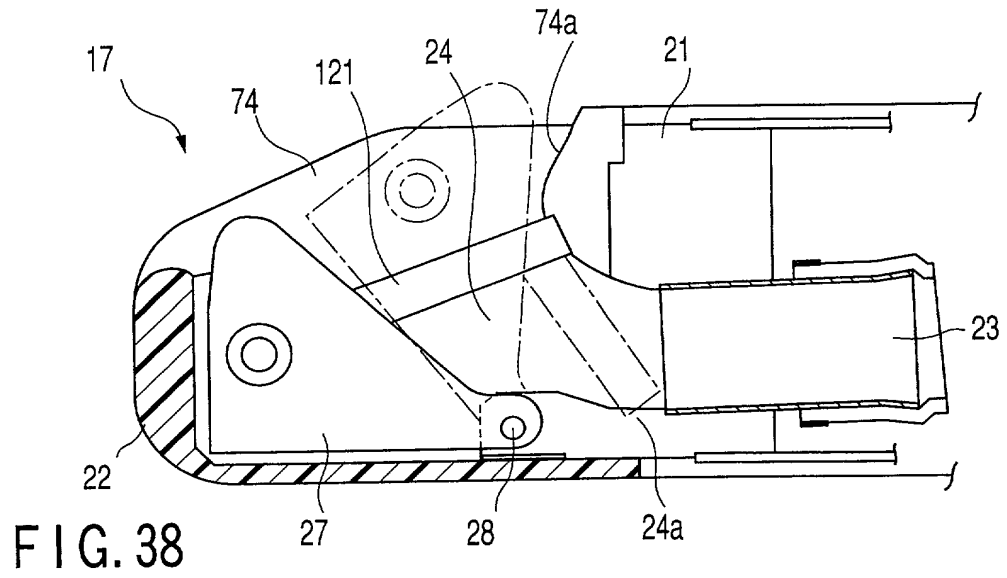


FIG. 37D



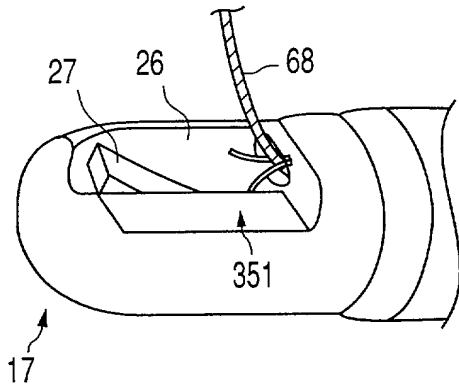


FIG. 41A

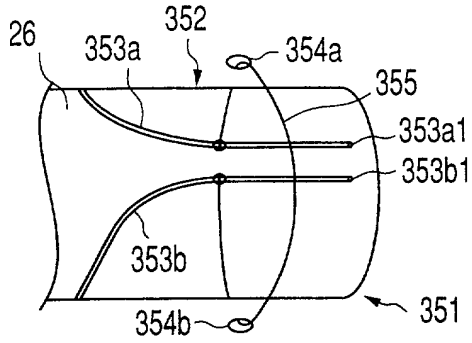


FIG. 41B

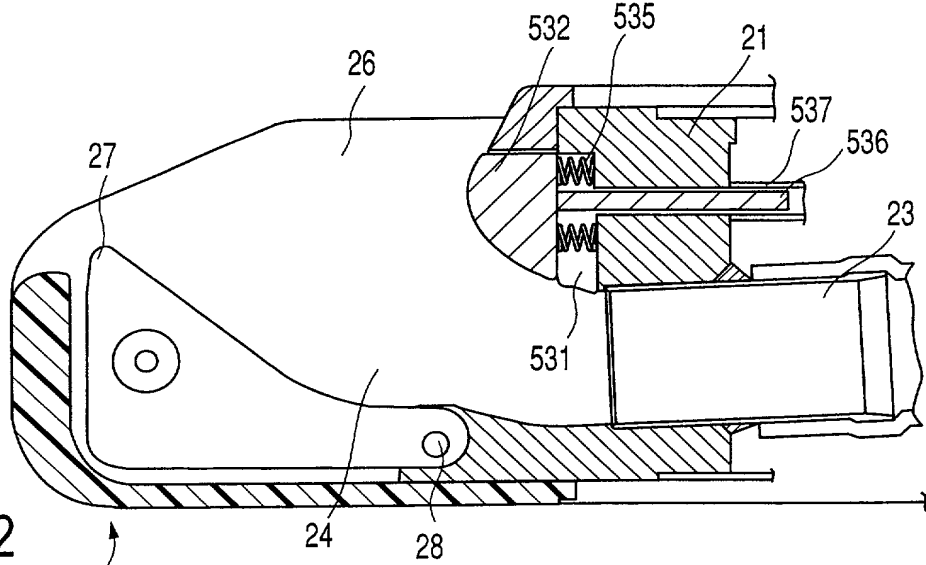


FIG. 42

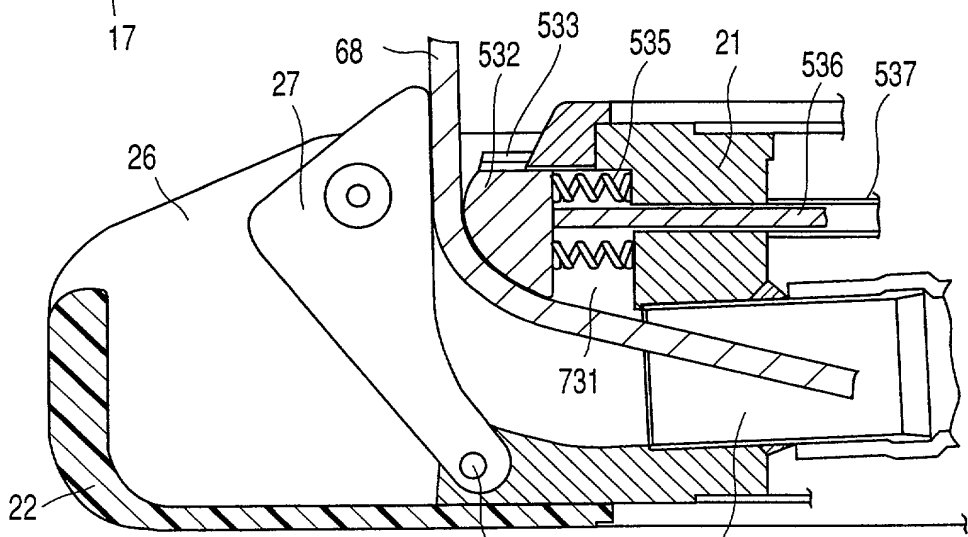


FIG. 43

FIG. 41A

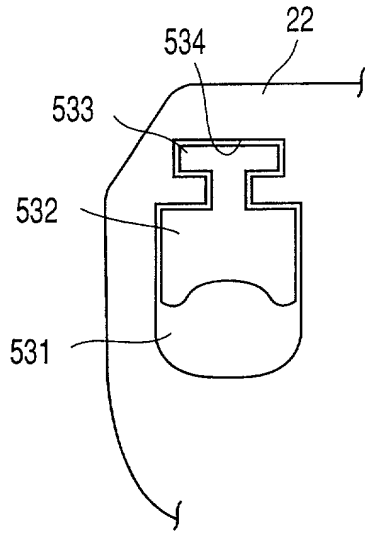


FIG. 44

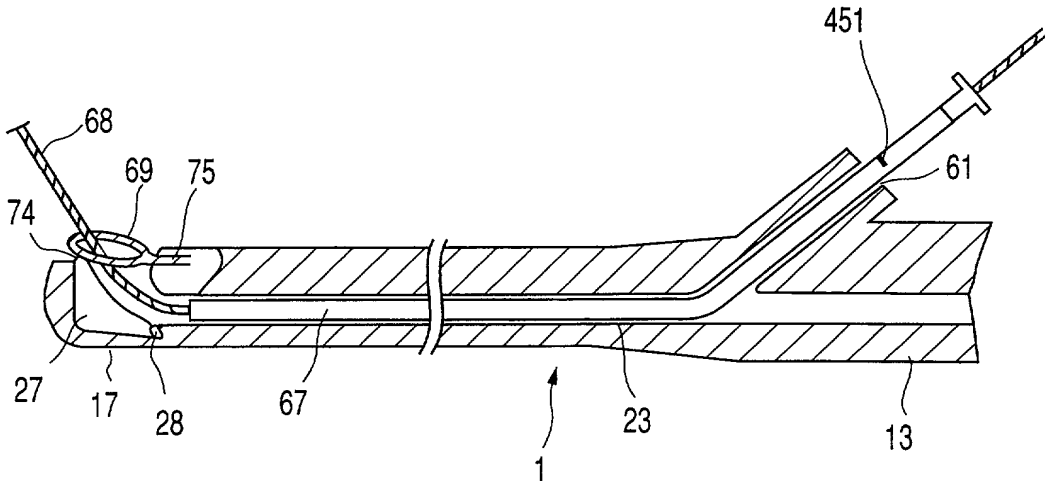


FIG. 45

100747427007

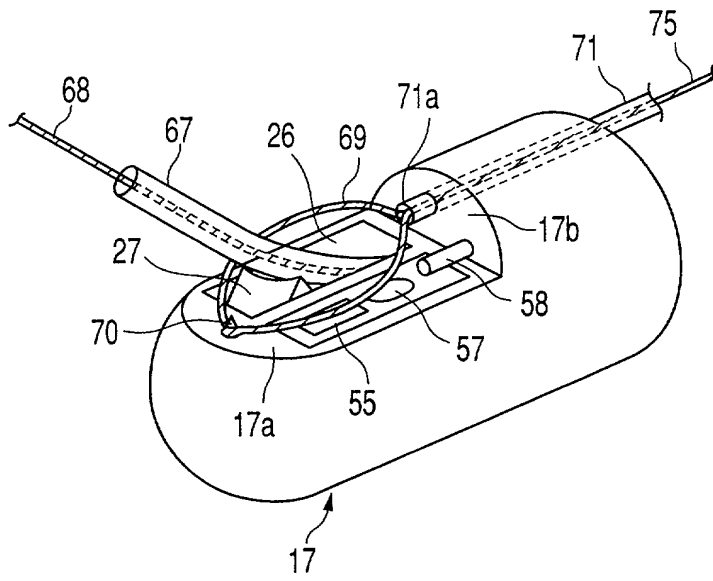


FIG. 46A

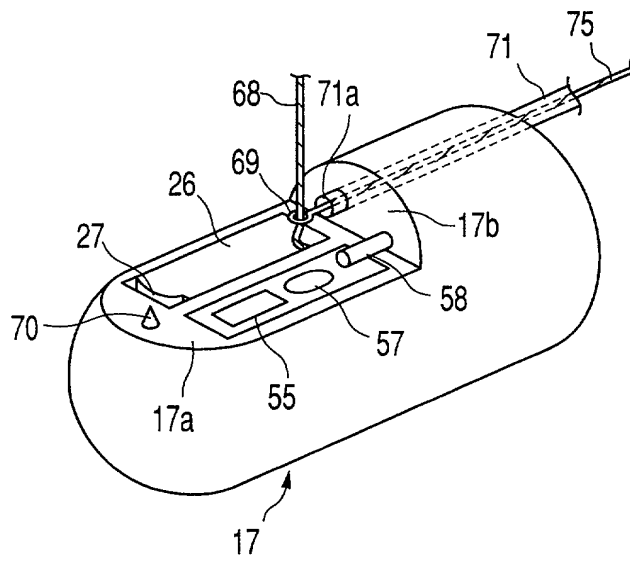


FIG. 46B

FOR PUBLICATION



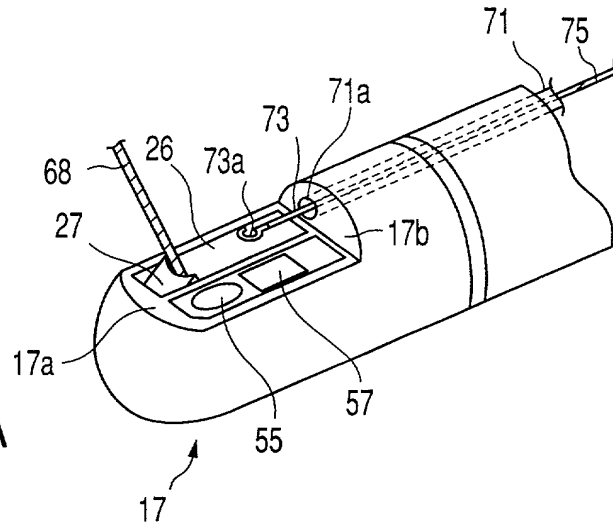


FIG. 47A

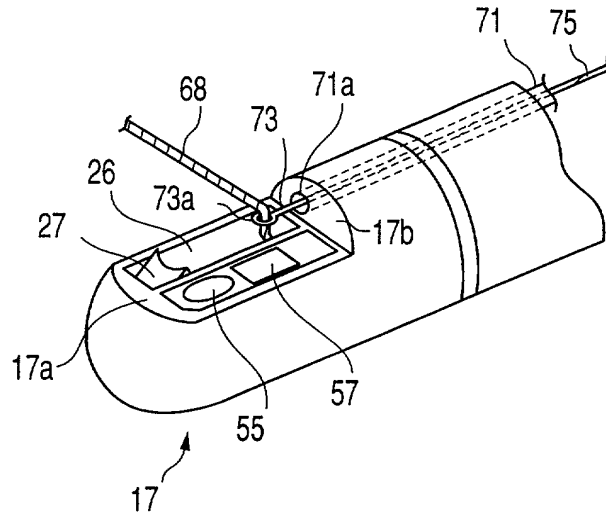


FIG. 47B

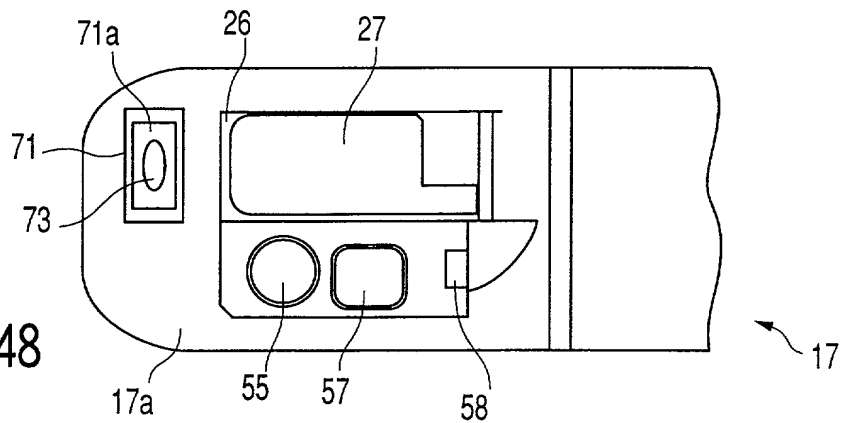


FIG. 48

FIG. 49

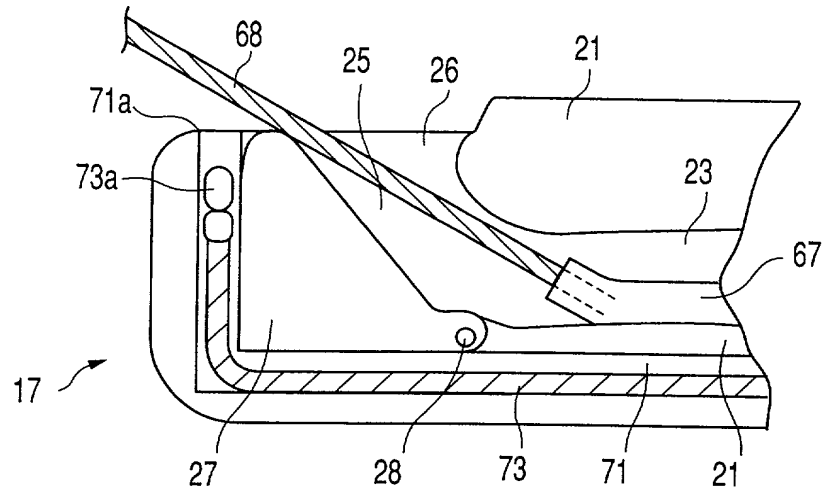


FIG. 50

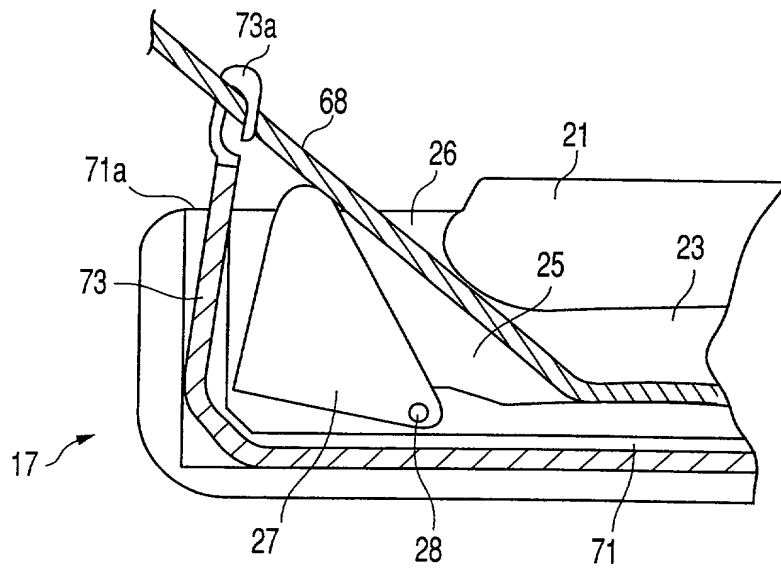
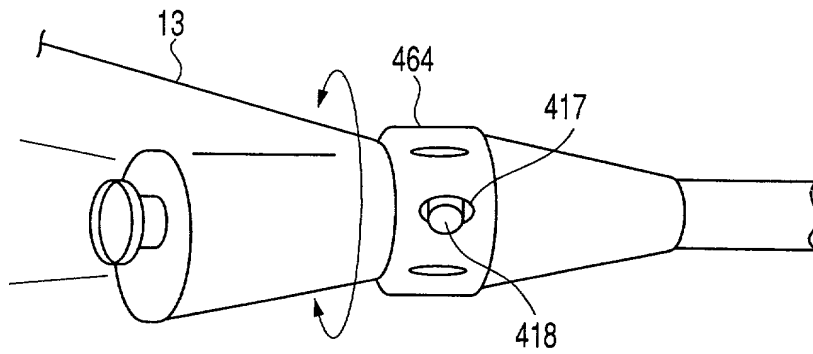


FIG. 51



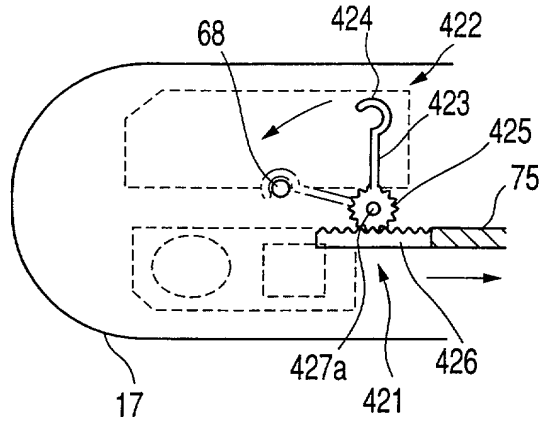


FIG. 52

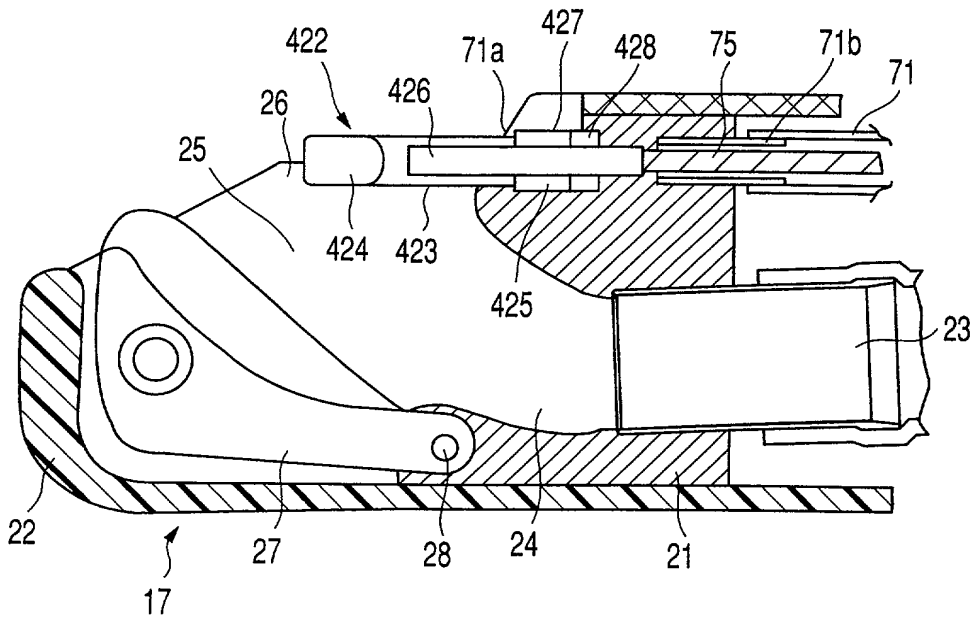
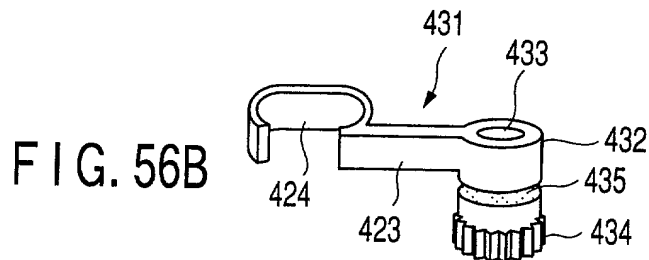
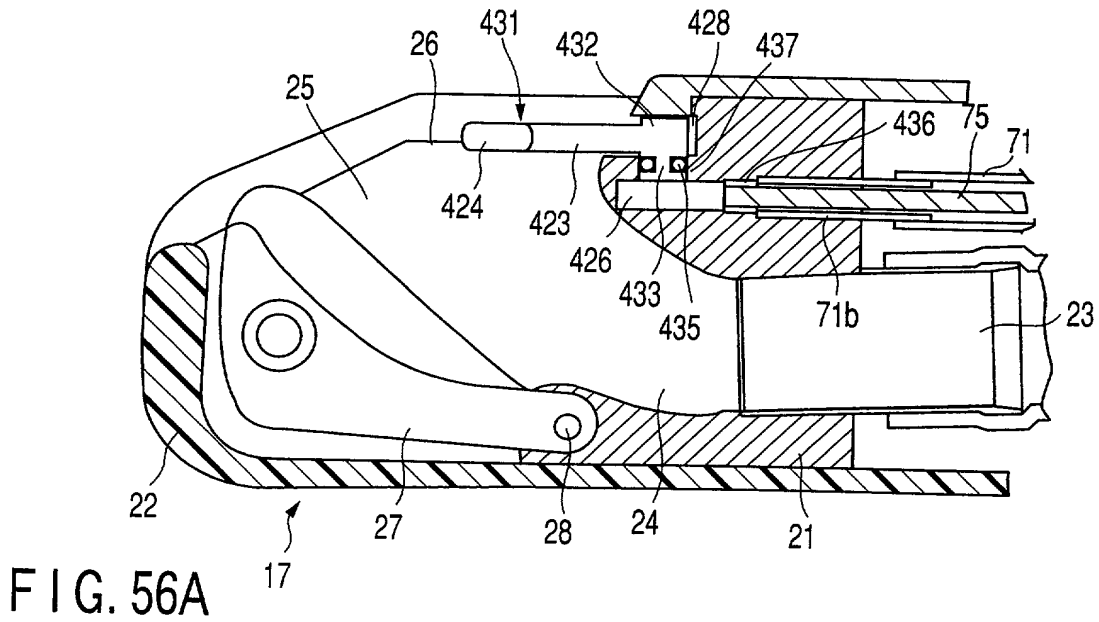
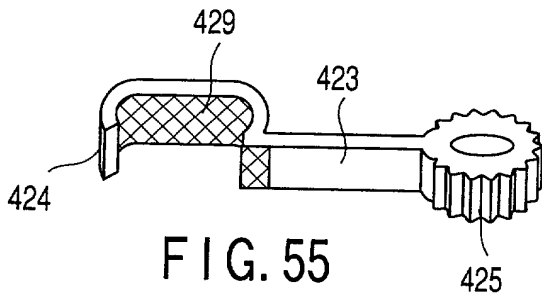
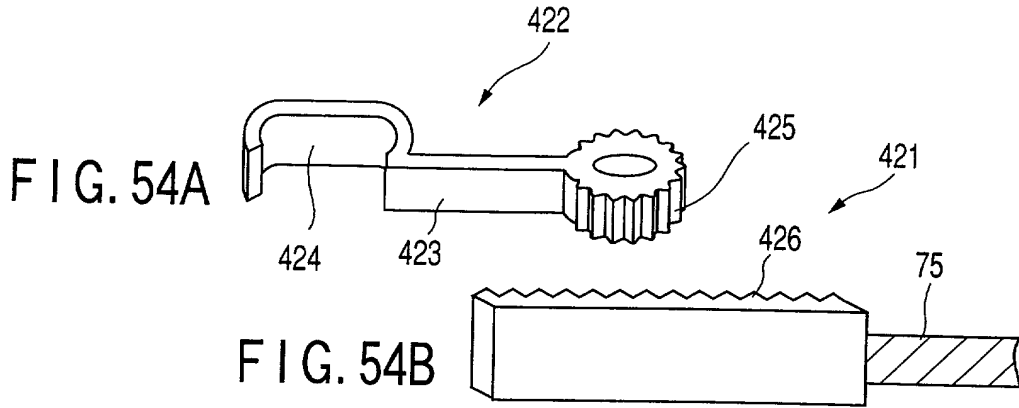


FIG. 53

TOP SECRET



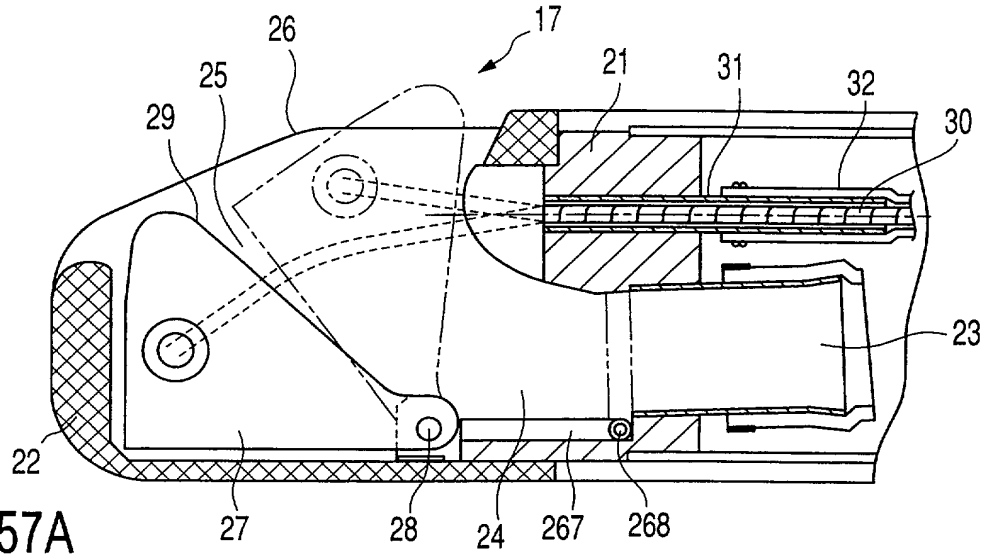


FIG. 57A

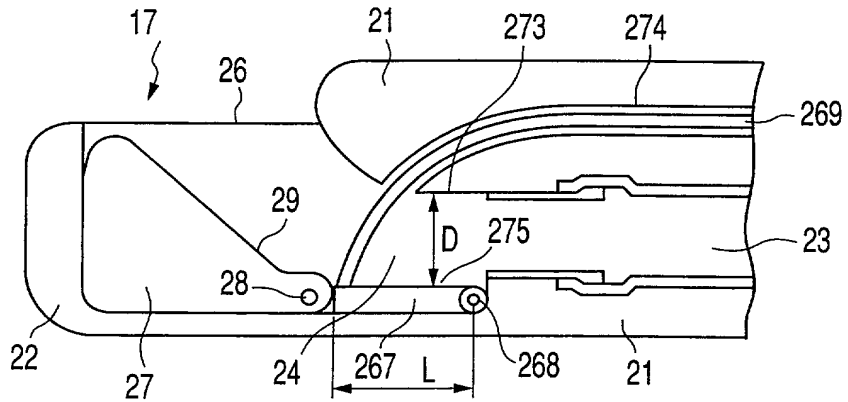


FIG. 57B

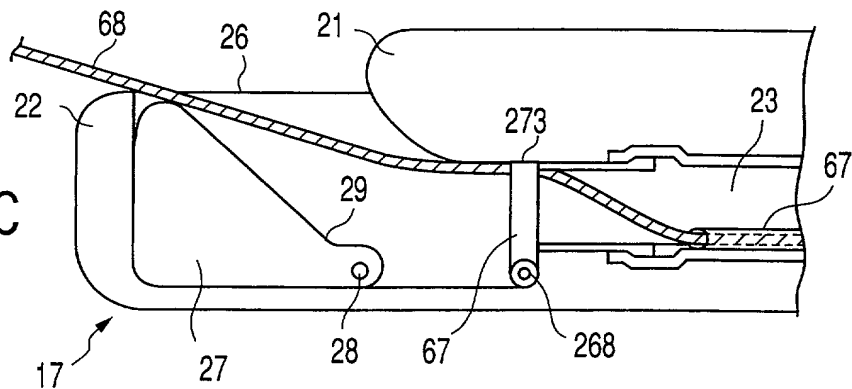


FIG. 57C

FOOT "SHOULDER"

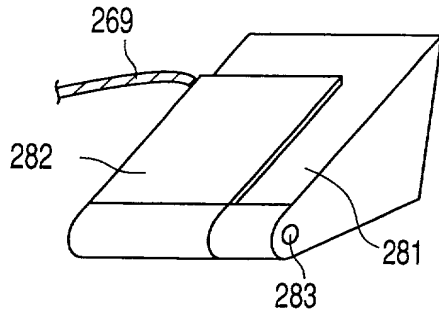


FIG. 58A

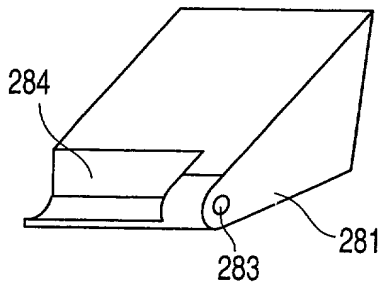


FIG. 58B

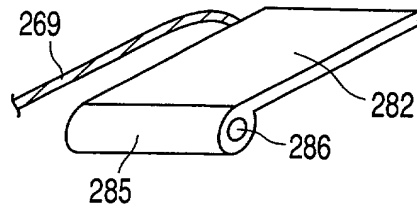


FIG. 58C

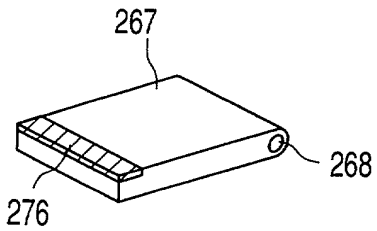


FIG. 59A

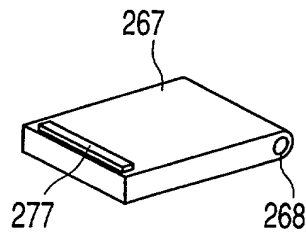


FIG. 59B

FIG. 60A

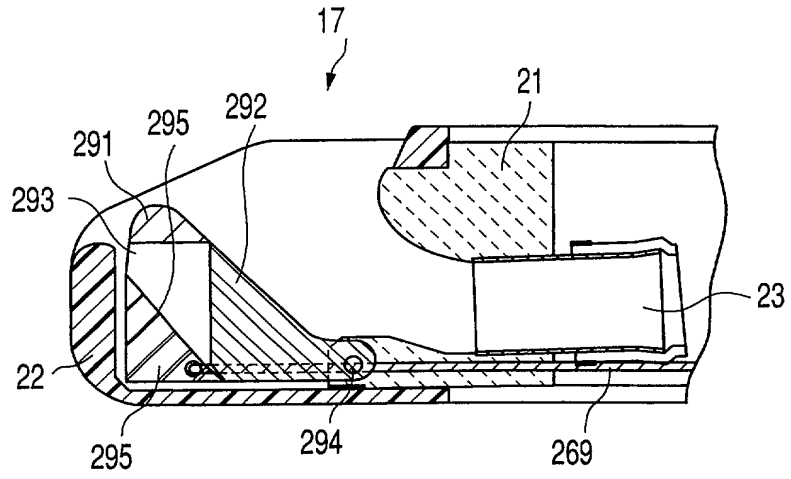


FIG. 60B

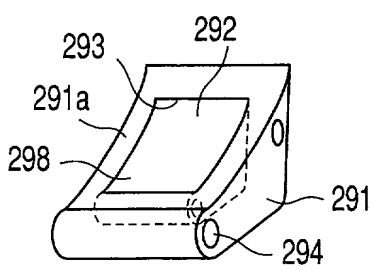
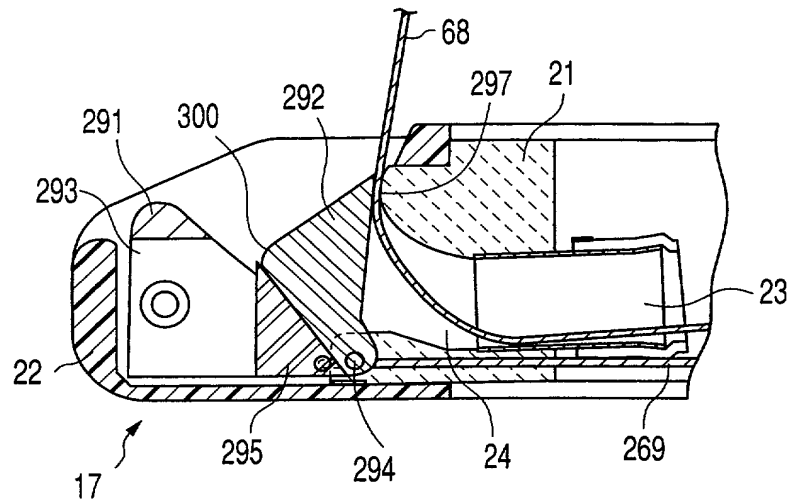


FIG. 61A

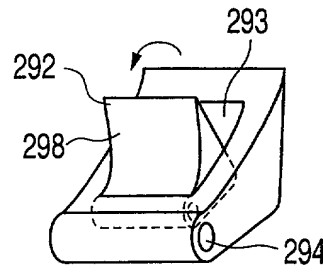
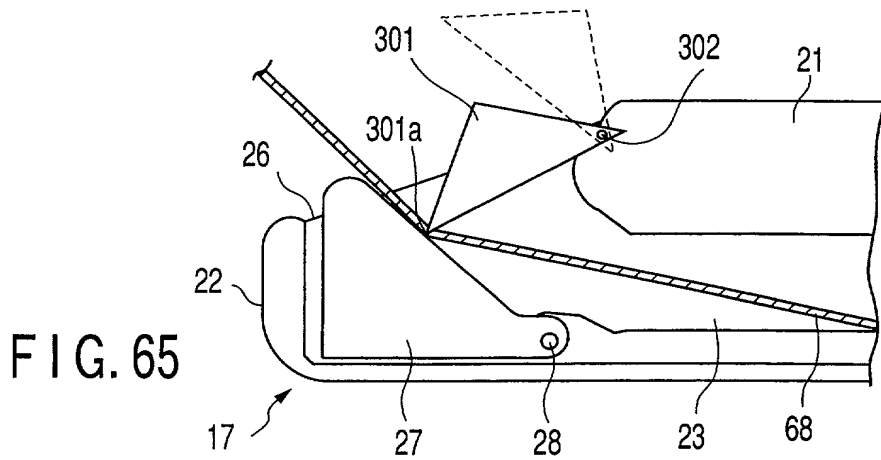
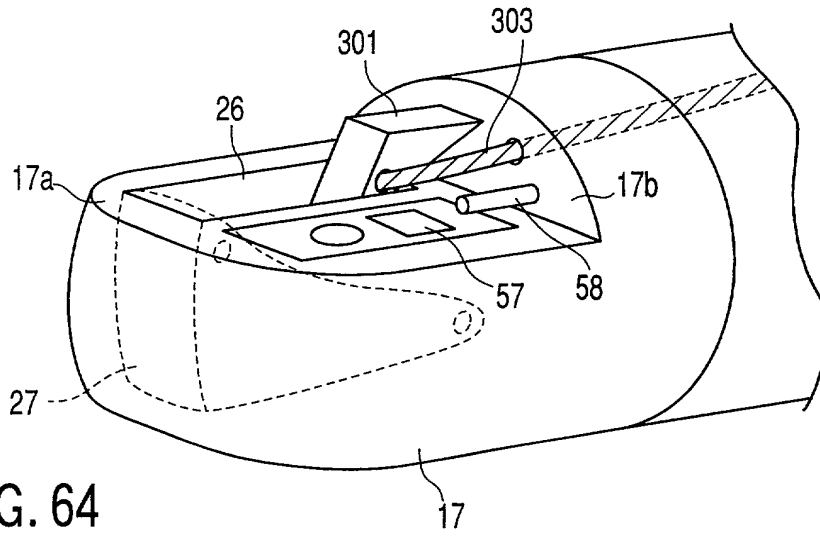
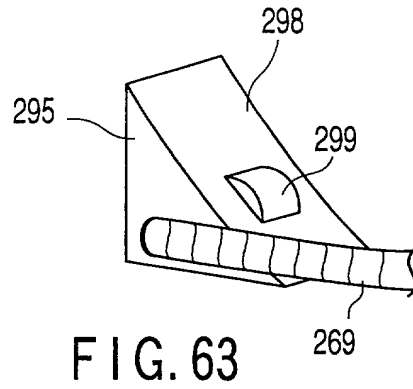
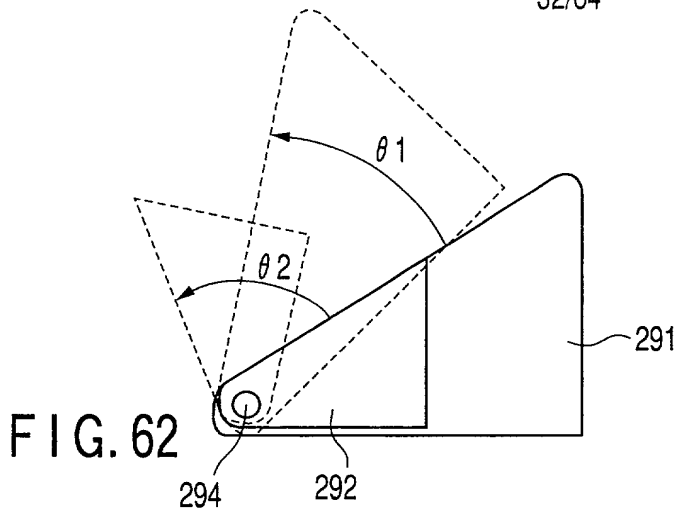


FIG. 61B

"FOOT" PATENT

32/64





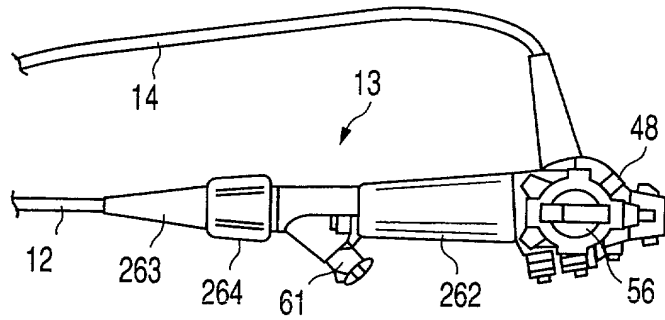


FIG. 66A

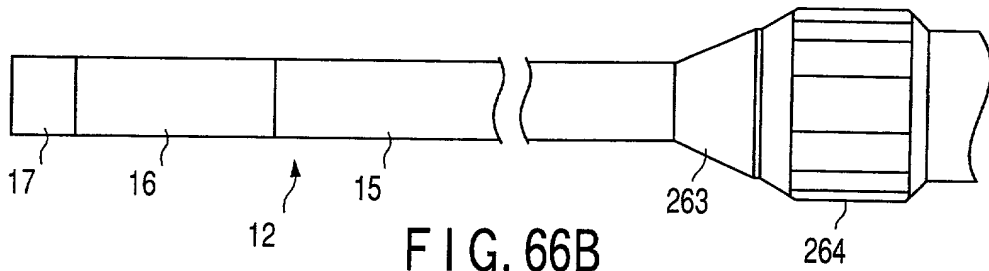


FIG. 66B

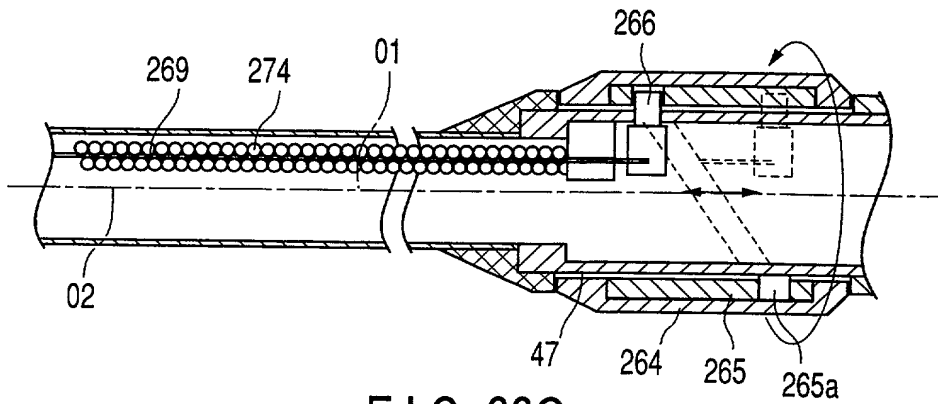


FIG. 66C

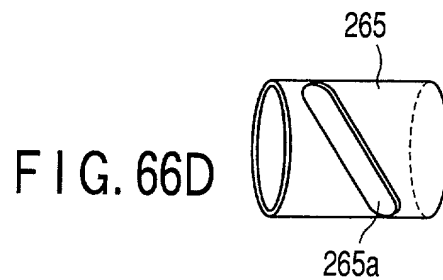


FIG. 66D

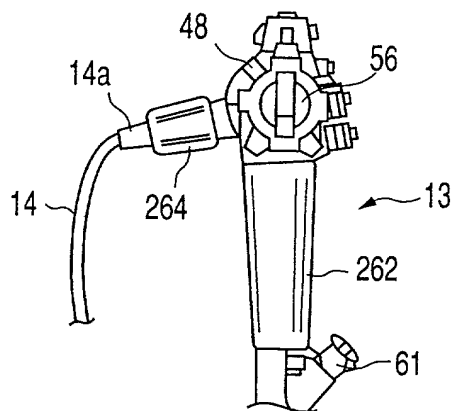


FIG. 67A

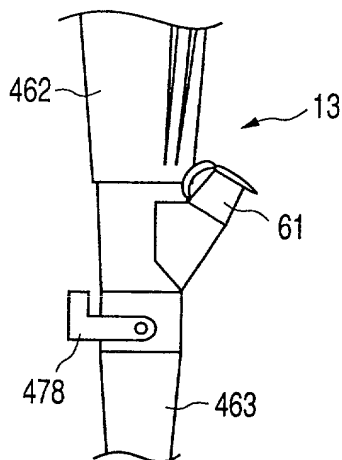


FIG. 67B

FIG. 68A

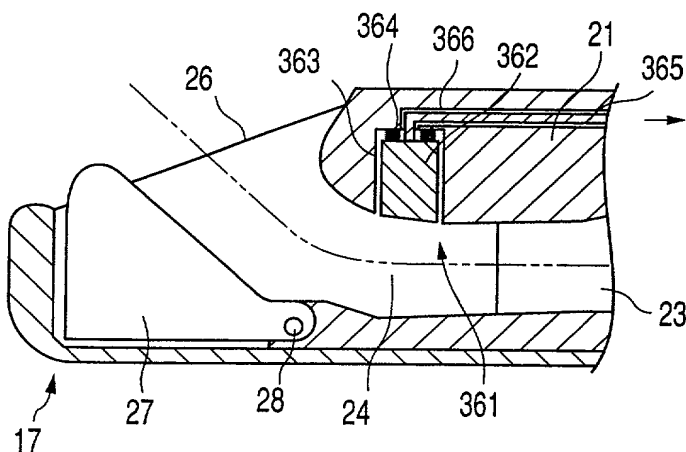
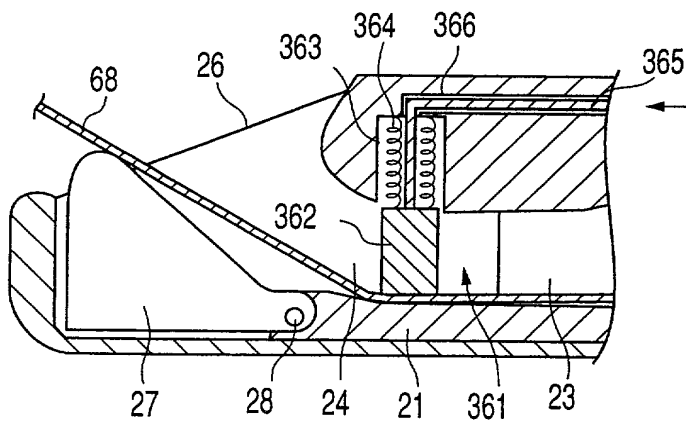


FIG. 68B



FOR PAPER ENVELOPE

35/64

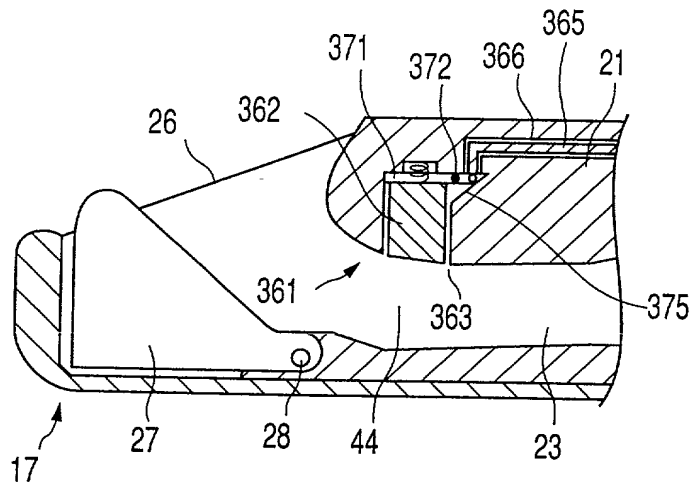


FIG. 69A

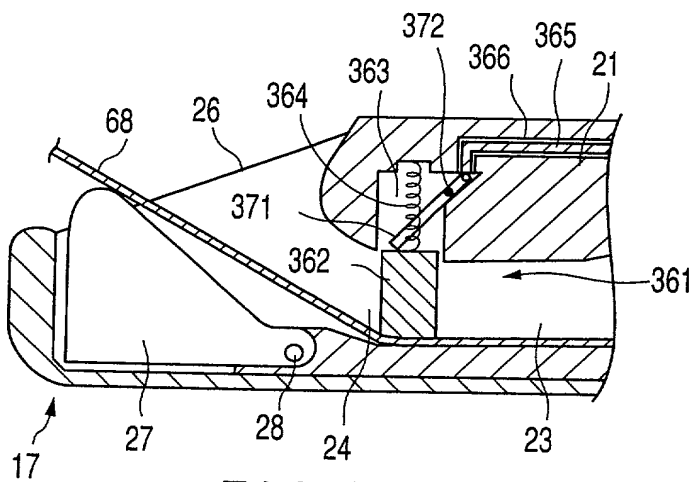


FIG. 69B

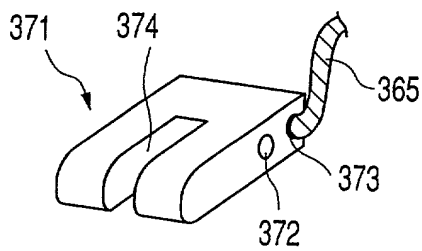


FIG. 69C

36/64

FIG. 70A

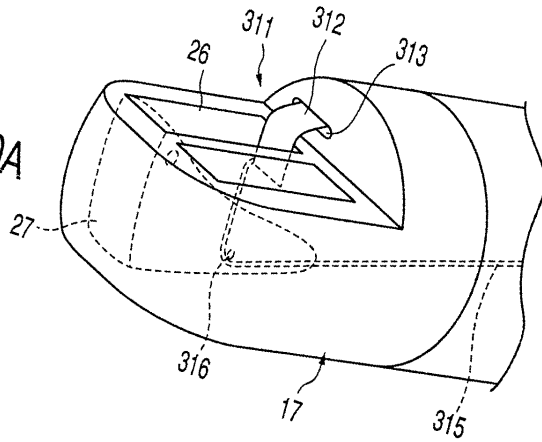


FIG. 70B

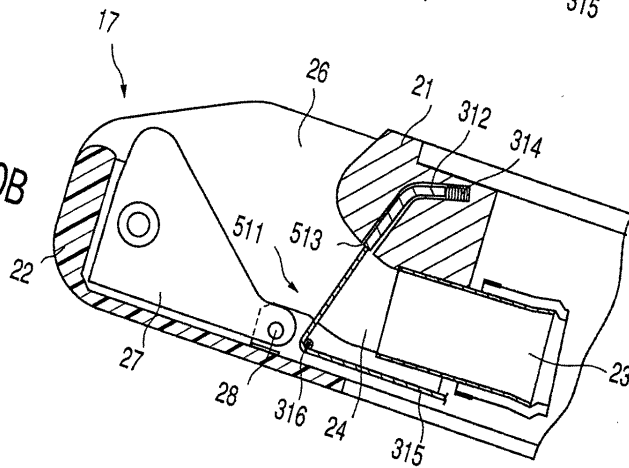


FIG. 70C

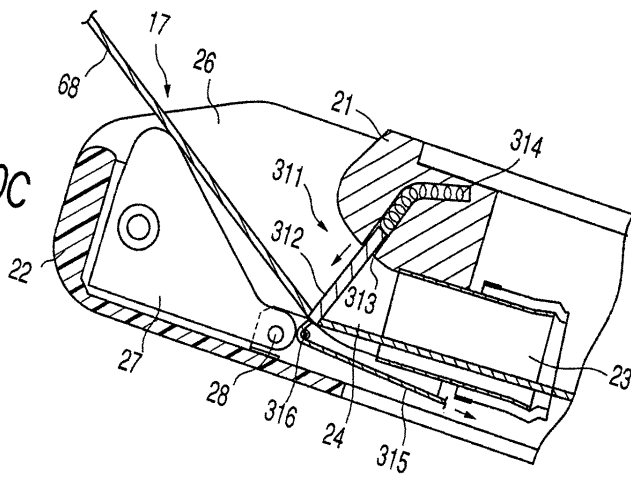


FIG. 71

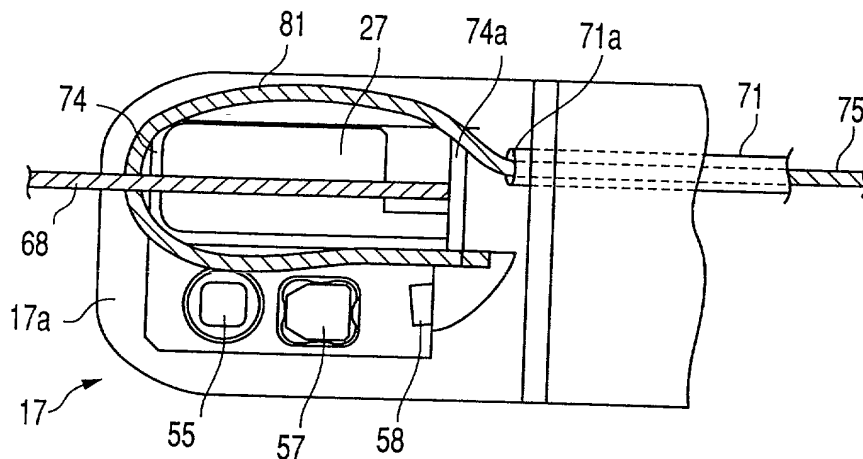


FIG. 72

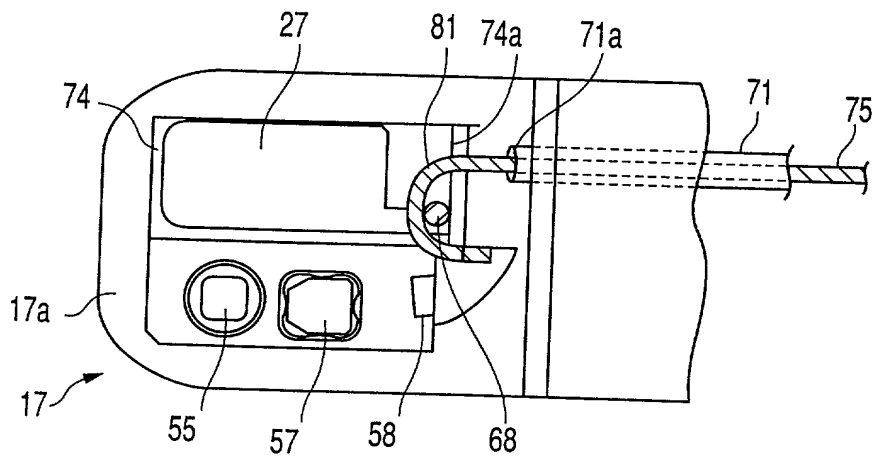
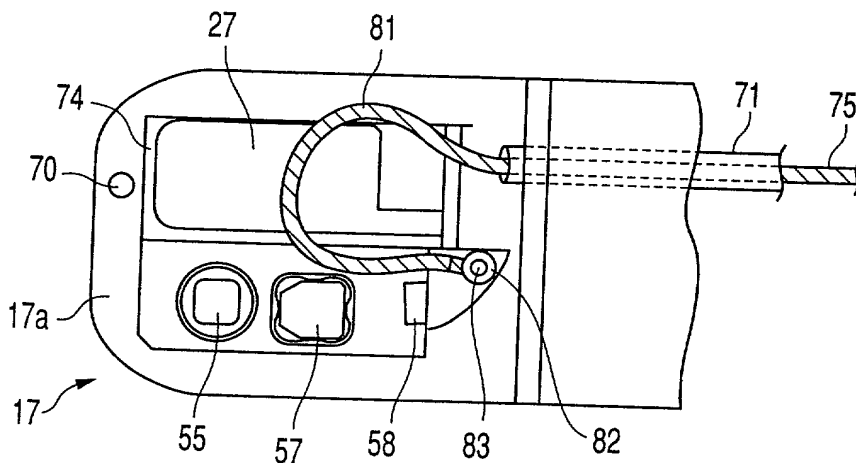


FIG. 73



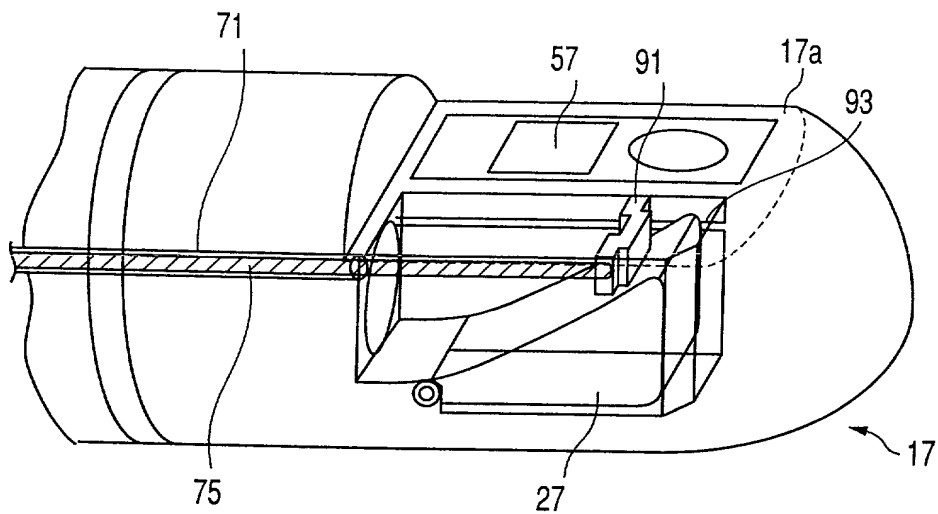


FIG. 74A

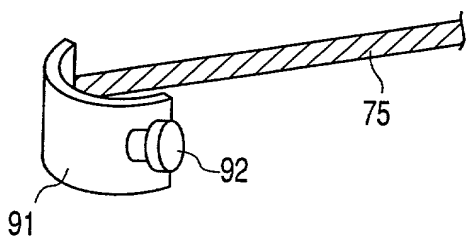


FIG. 74B

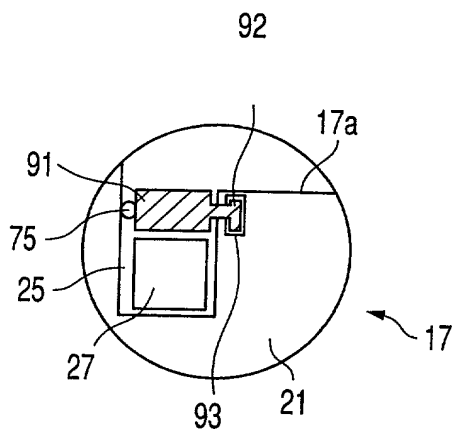


FIG. 74C

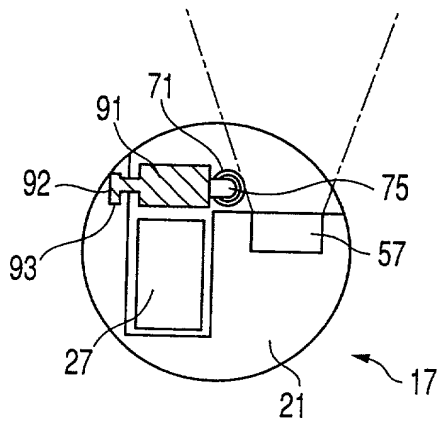


FIG. 75

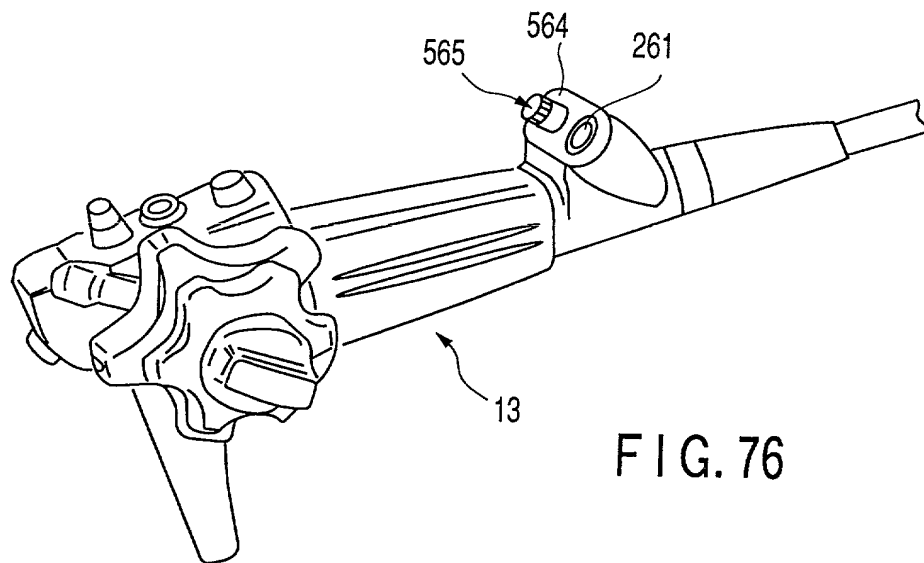


FIG. 76

FIG. 77A

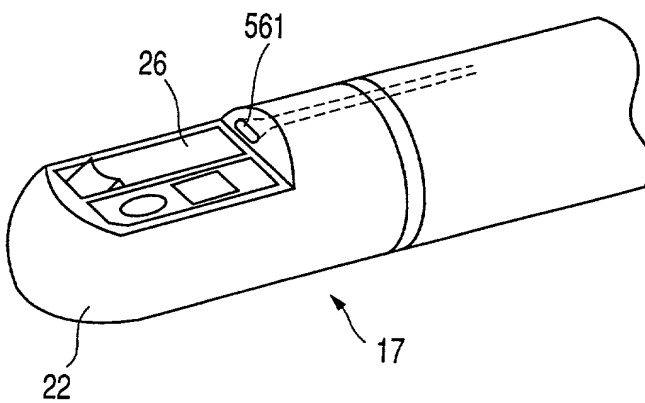
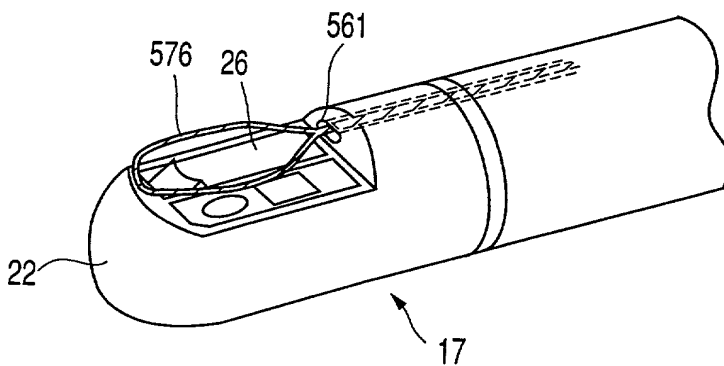


FIG. 77B



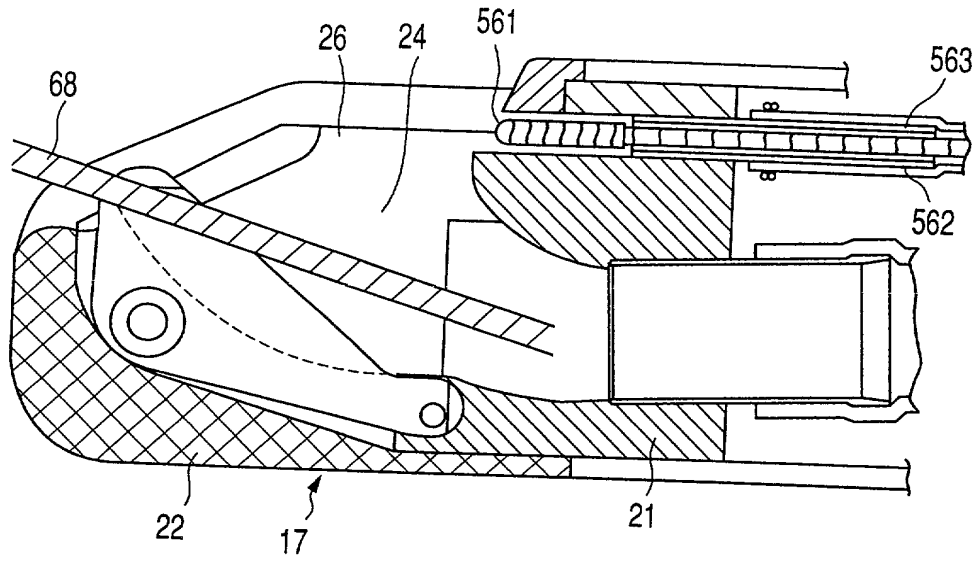


FIG. 78

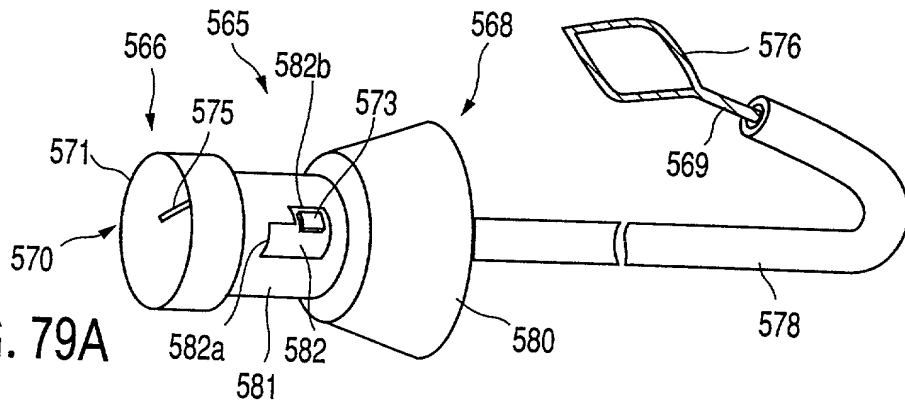


FIG. 79A

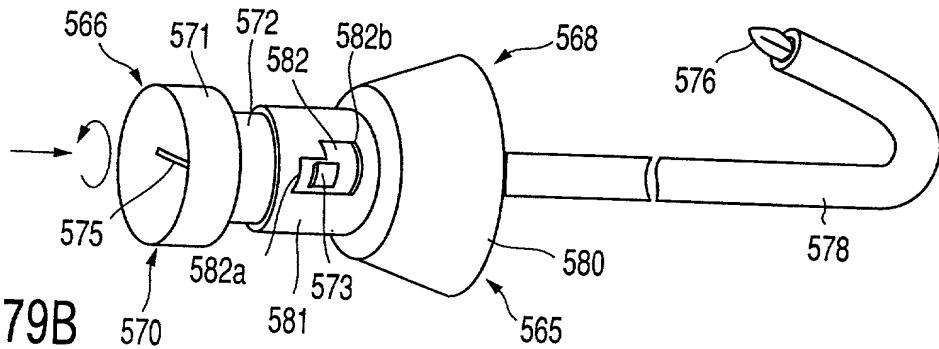


FIG. 79B

FOOTPRINT™ CHZLFOOT



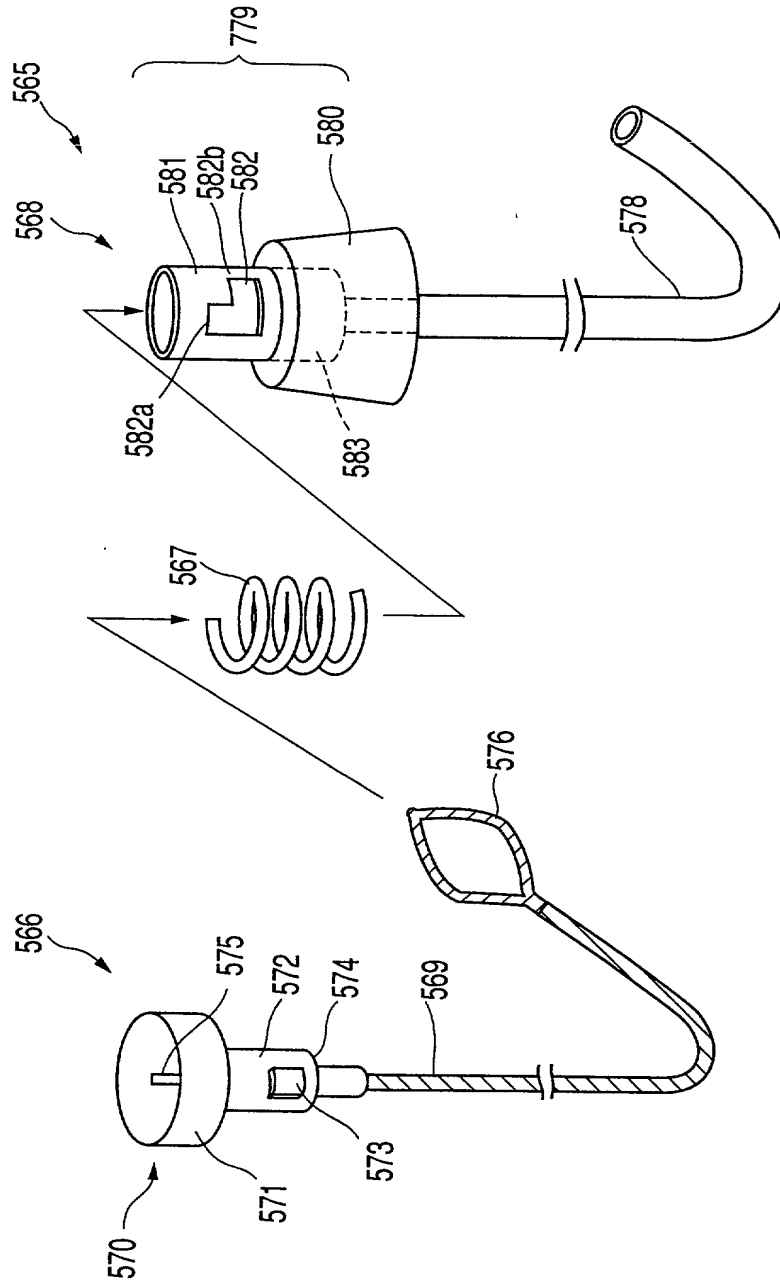


FIG. 80

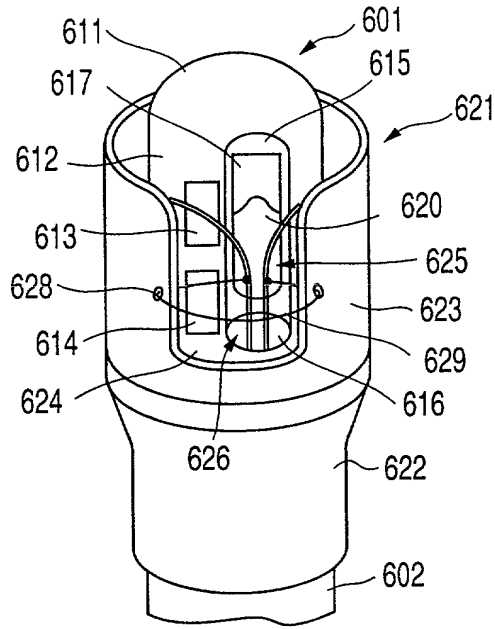


FIG. 81

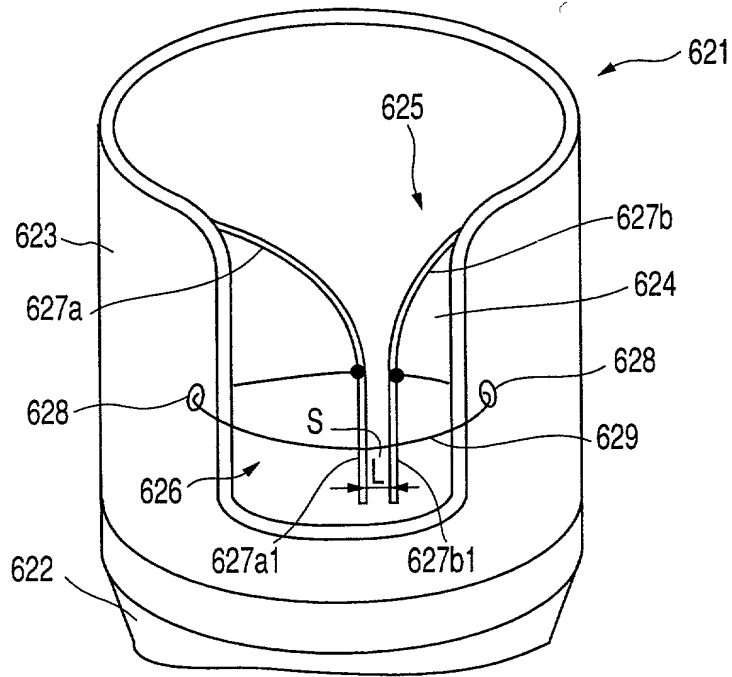


FIG. 82

FOOTPRINT 242700

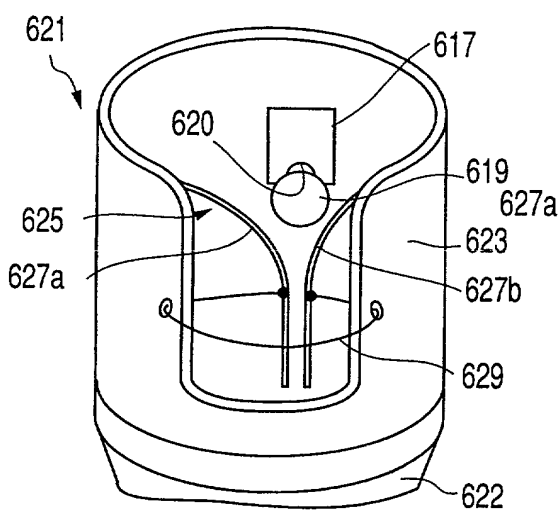


FIG. 83A

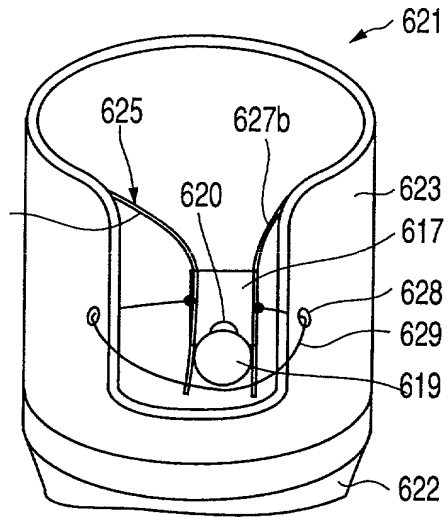


FIG. 83B

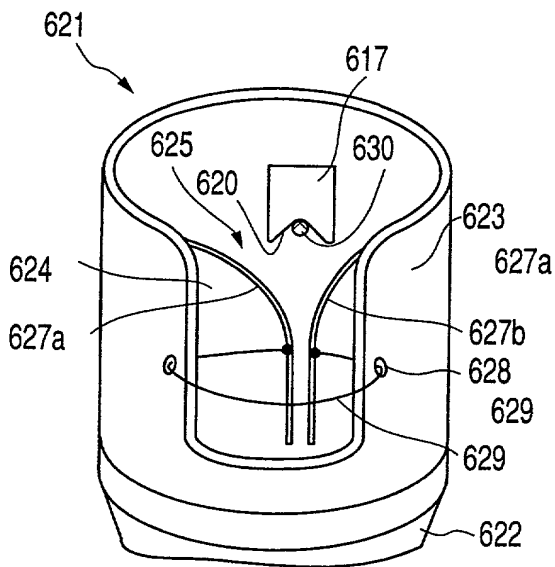


FIG. 84A

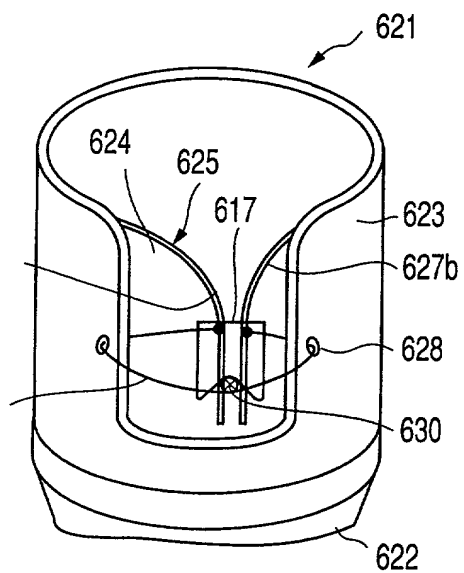


FIG. 84B

TOP VIEW OF FIG. 86A

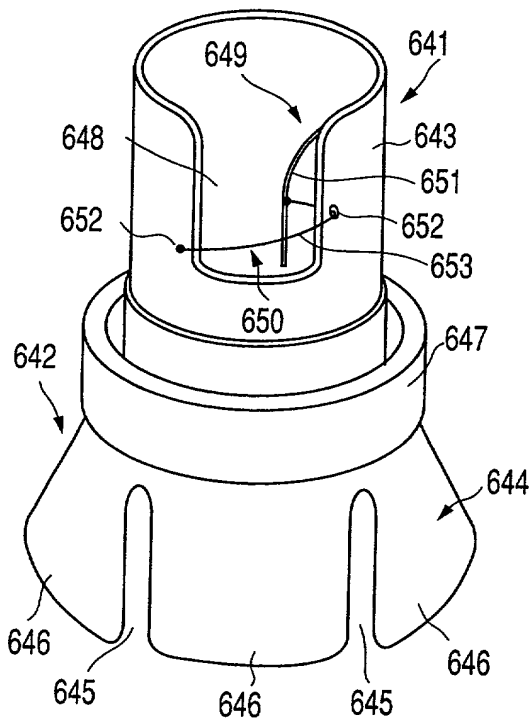


FIG. 86A

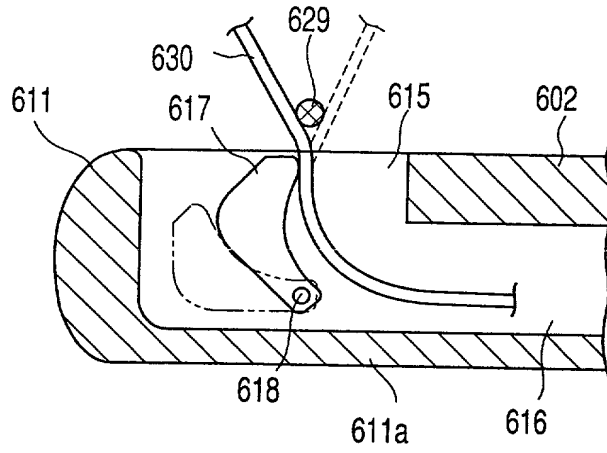


FIG. 85

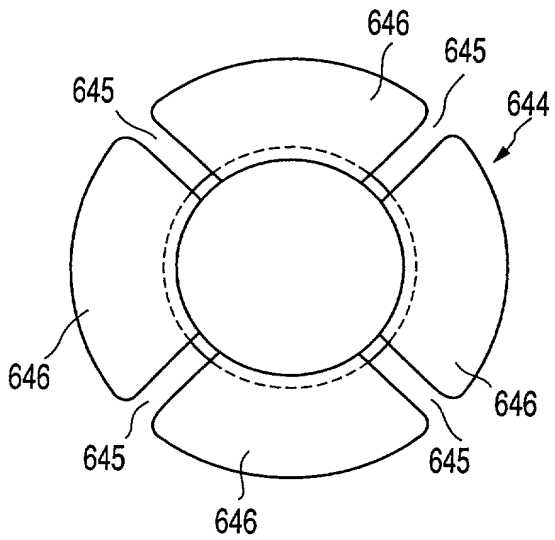


FIG. 86B

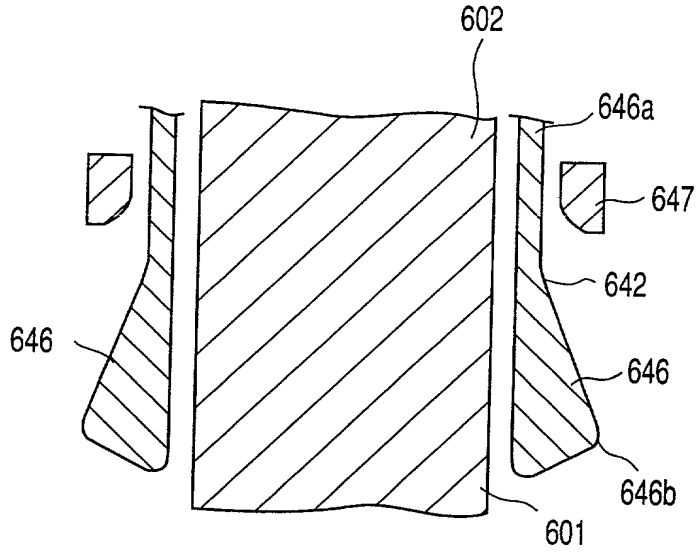


FIG. 87A

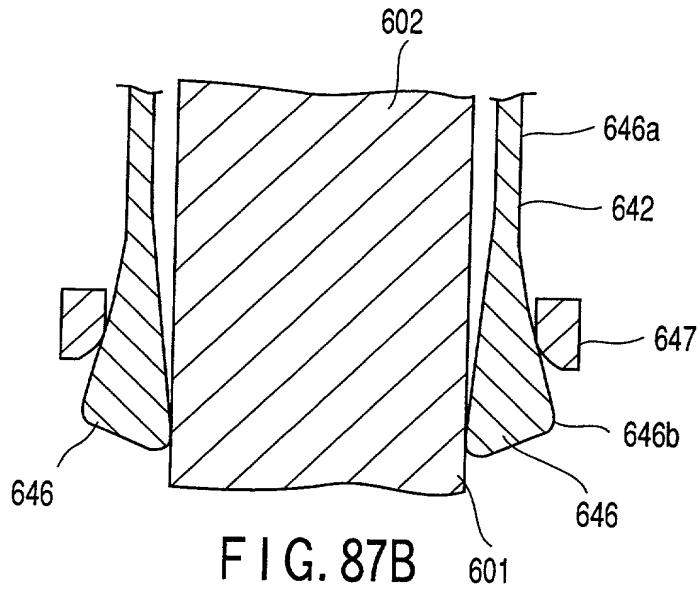


FIG. 87B

TOP SECRET

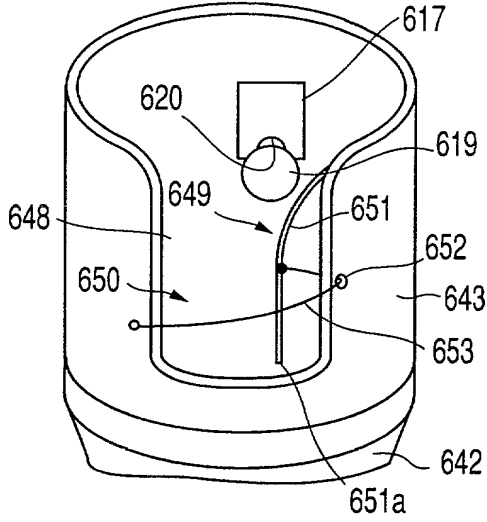


FIG. 88A

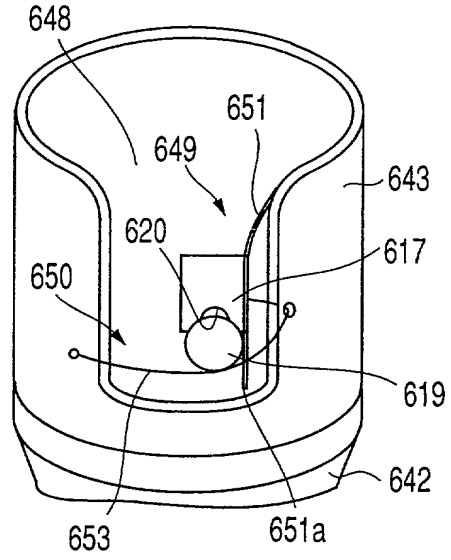


FIG. 88B

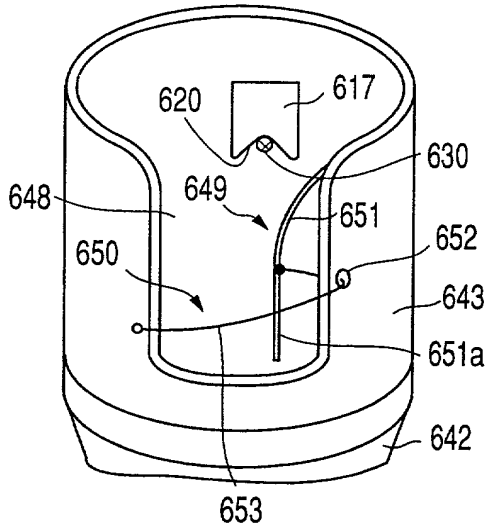


FIG. 89A

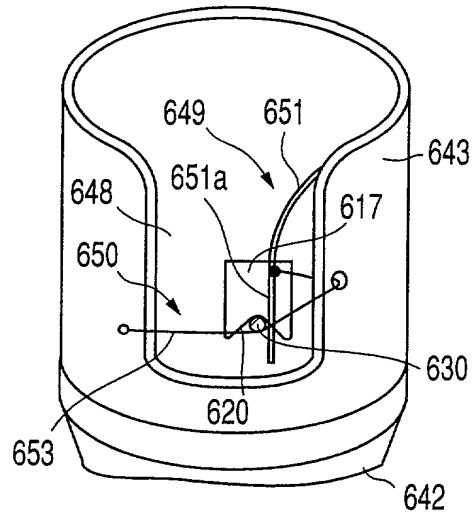


FIG. 89B

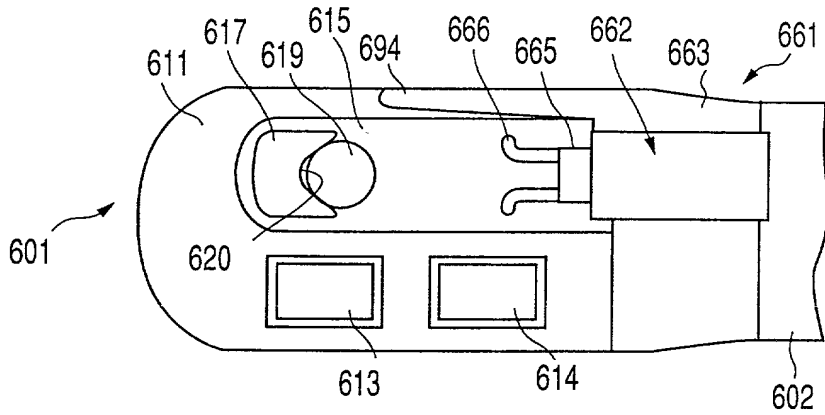


FIG. 90

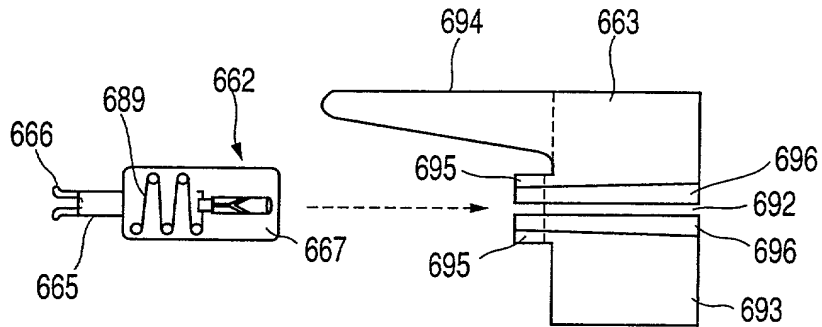


FIG. 91

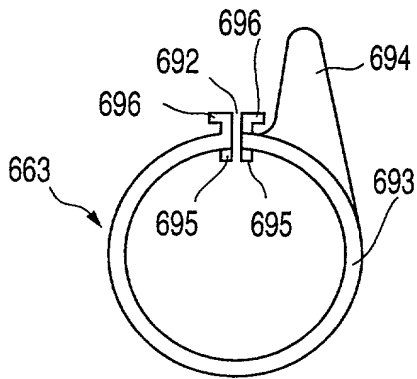


FIG. 92A

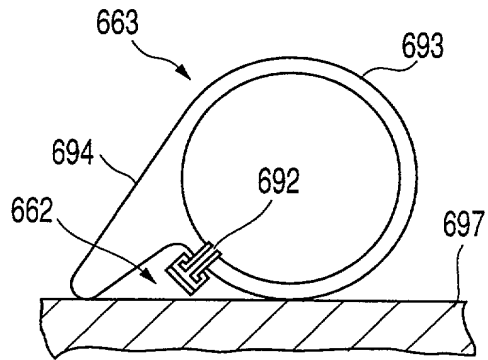


FIG. 92B

FOOTPRINT CHART

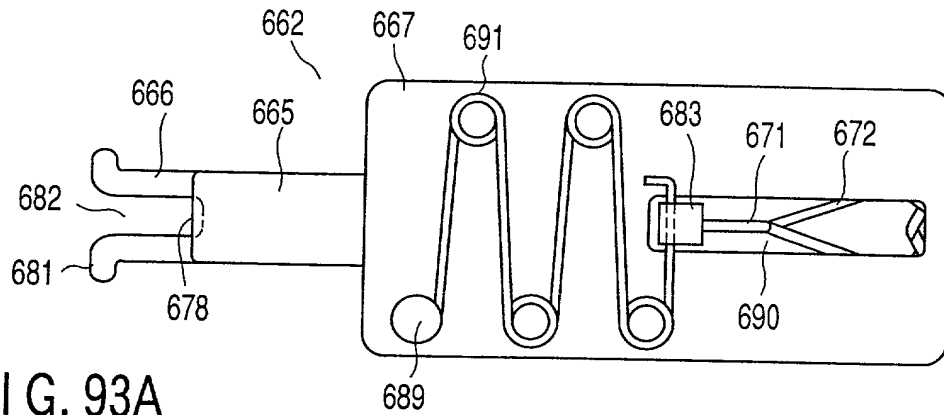


FIG. 93A

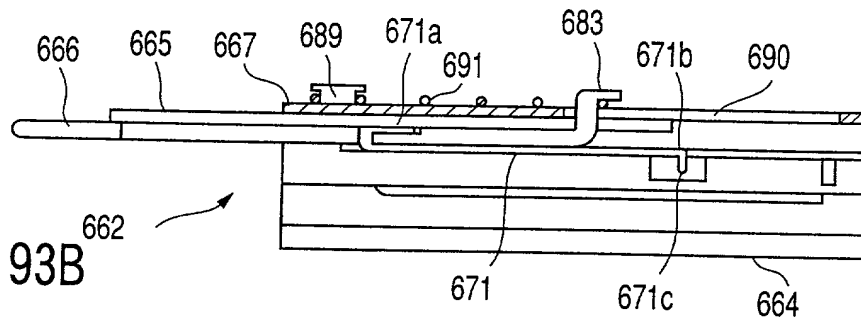


FIG. 93B

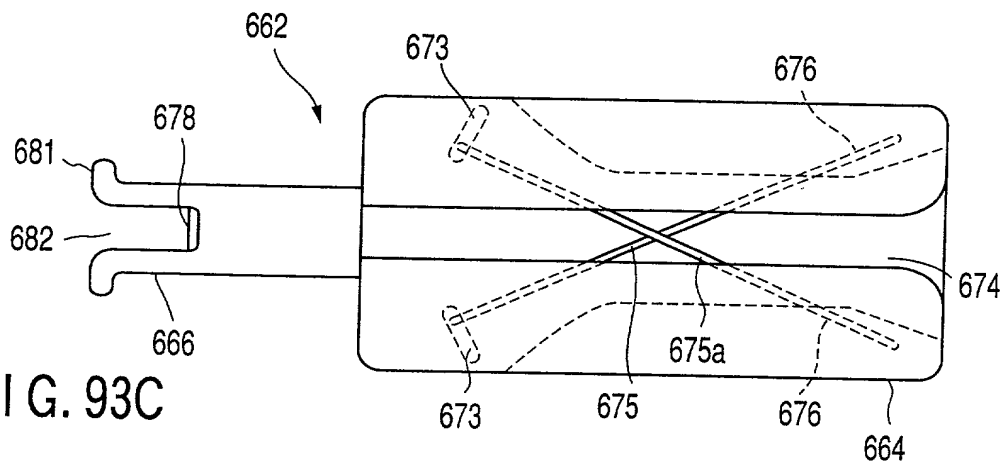


FIG. 93C

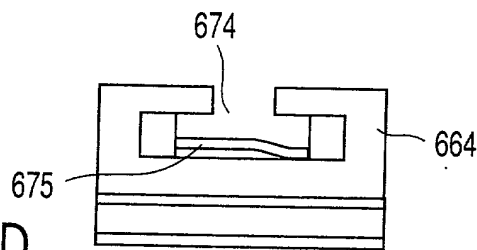


FIG. 93D

FOOTPRINT CHAZZFOOT



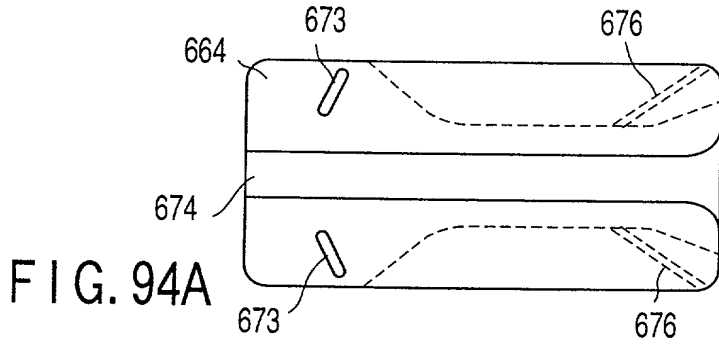


FIG. 94A

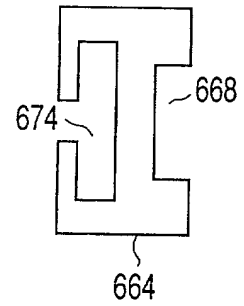


FIG. 94C

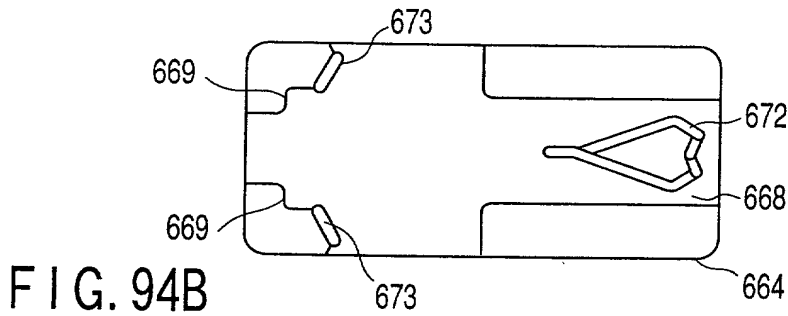


FIG. 94B

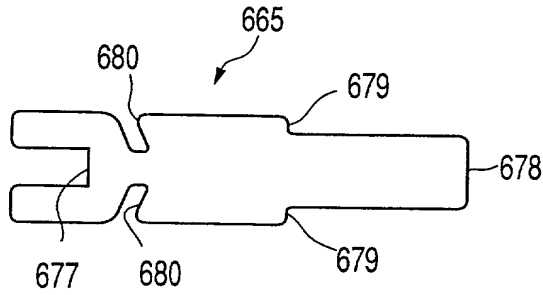


FIG. 95A

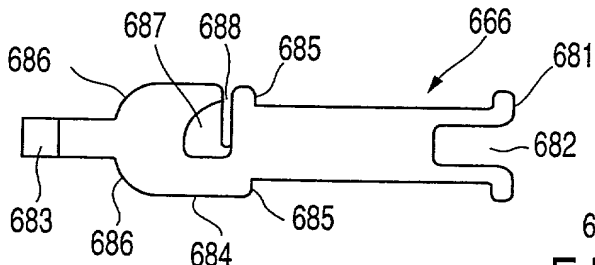


FIG. 95B

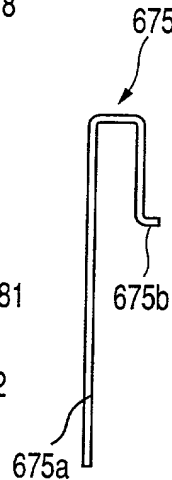


FIG. 95D

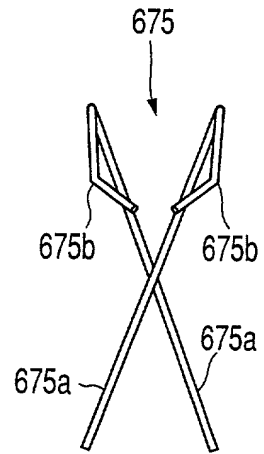


FIG. 95E

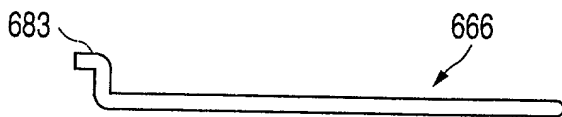


FIG. 95C

FORGET THE FOOT

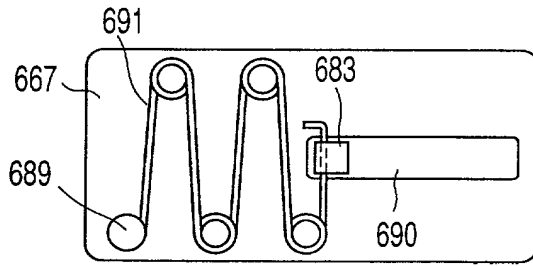


FIG. 96

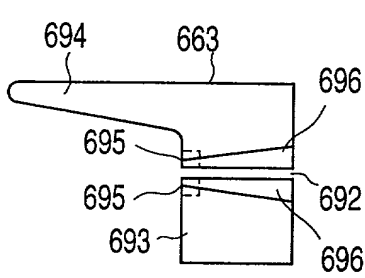


FIG. 97A

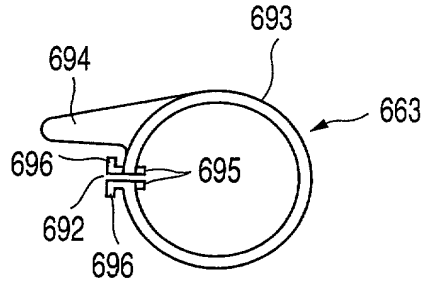


FIG. 97B

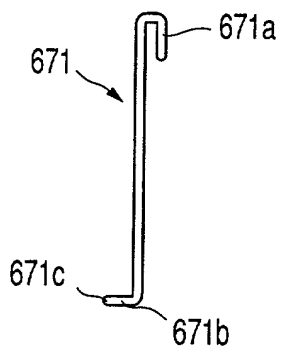


FIG. 98A

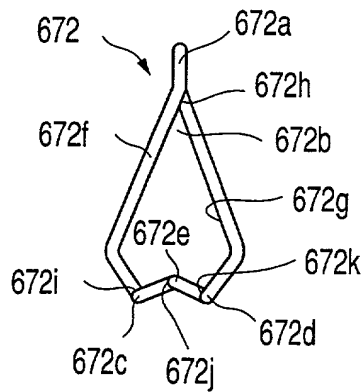


FIG. 98B

FORGET "EATZFEED"

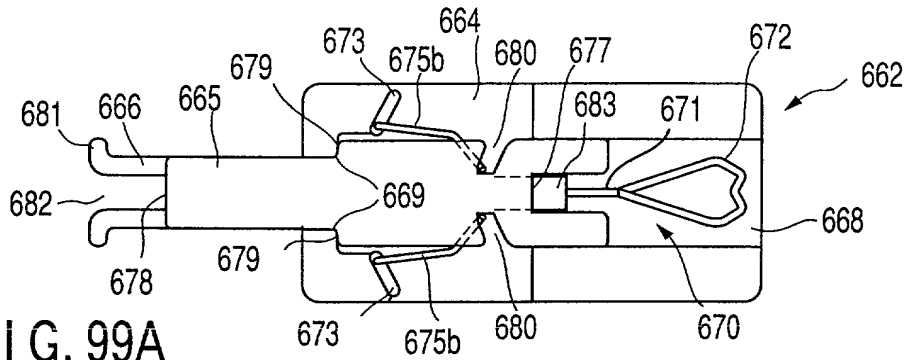


FIG. 99A

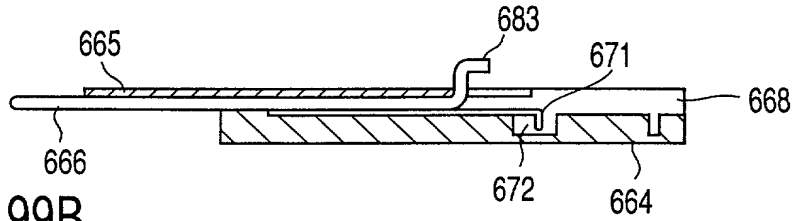


FIG. 99B

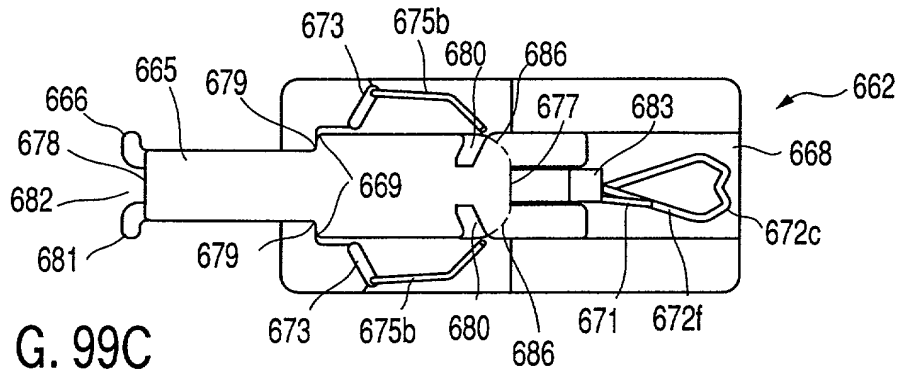


FIG. 99C

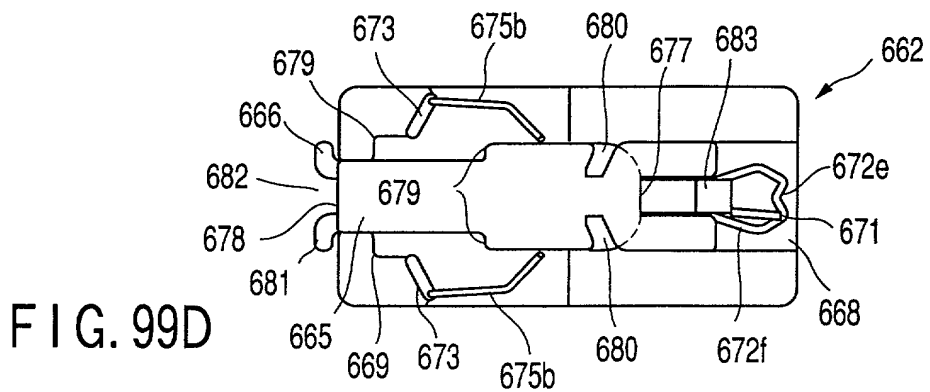


FIG. 99D

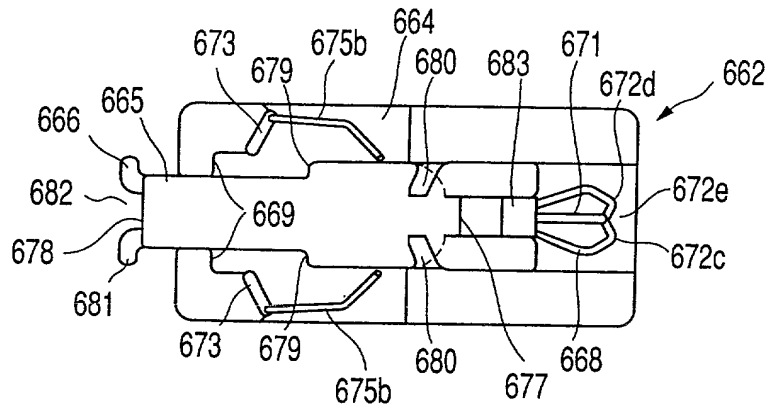


FIG. 100A

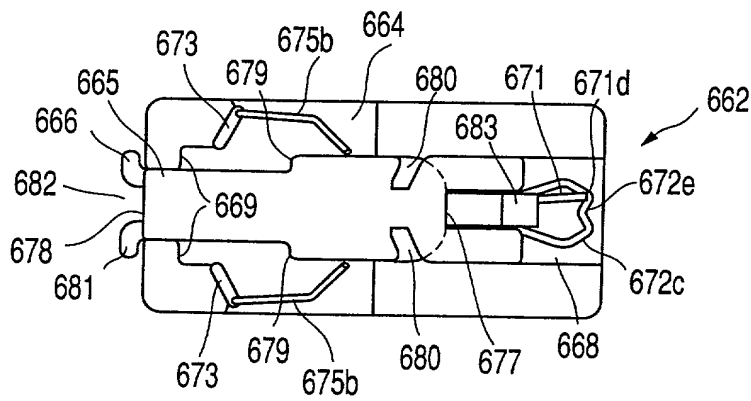


FIG. 100B

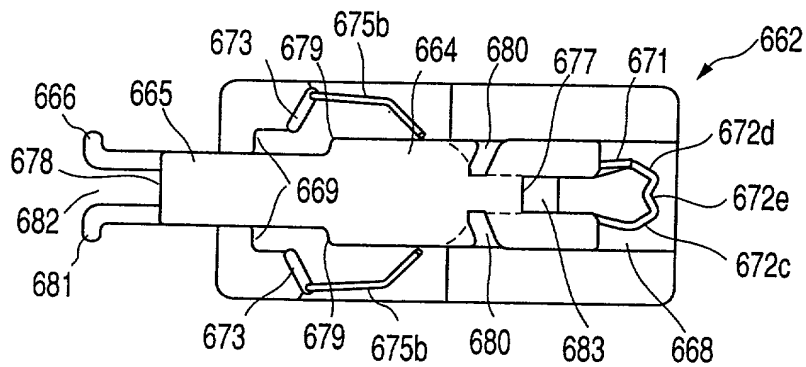


FIG. 100C

FORGET "CHAZZ" FOOT

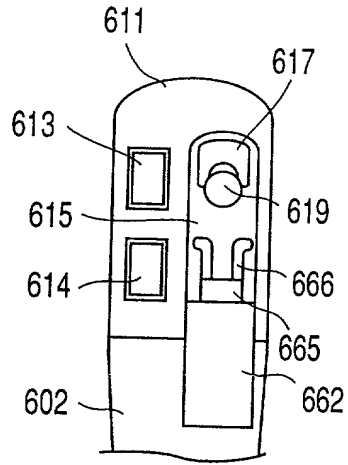


FIG. 101A

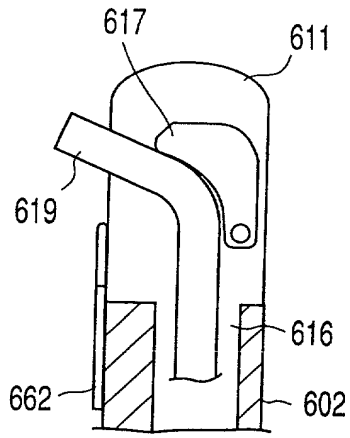


FIG. 101B

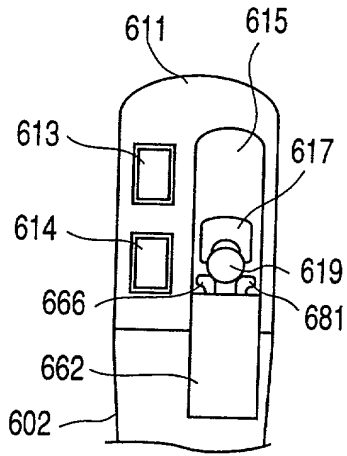


FIG. 101C

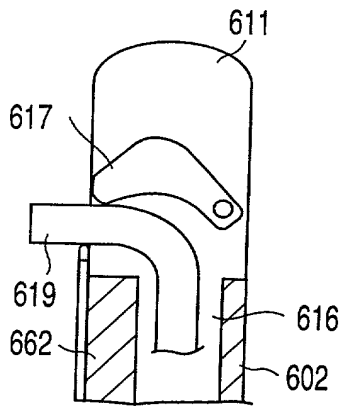


FIG. 101D

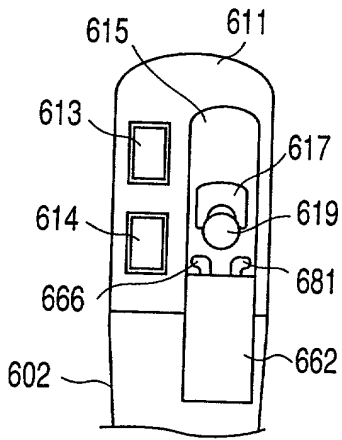


FIG. 101E

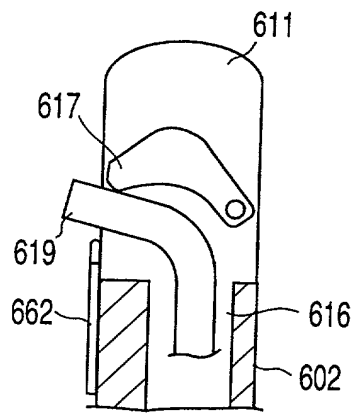


FIG. 101F

FIG. 101A

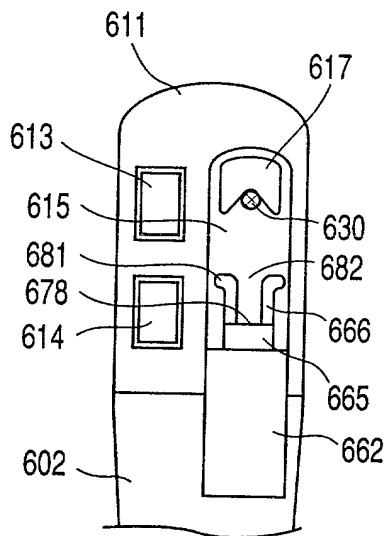


FIG. 102A

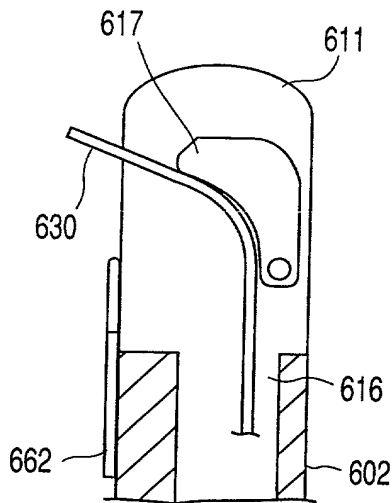


FIG. 102B

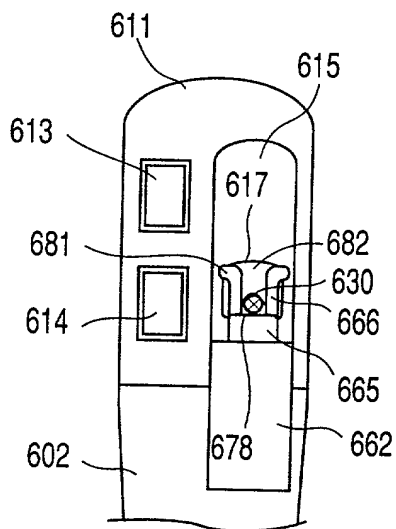


FIG. 102C

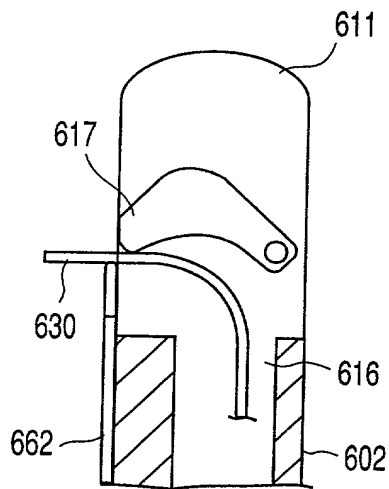


FIG. 102D

FOOTPRINT 2007

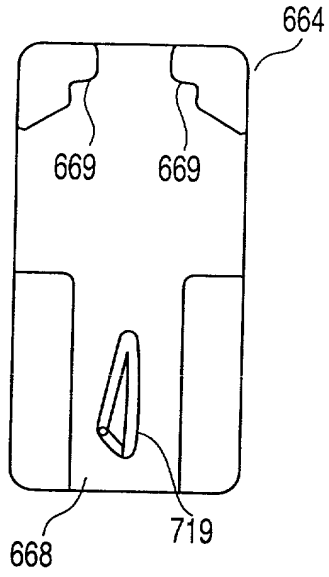


FIG. 103A

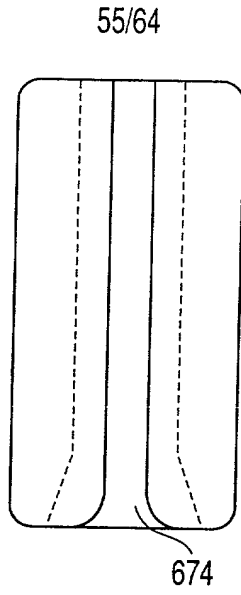


FIG. 103B

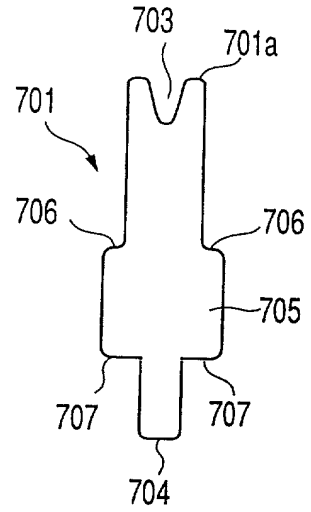


FIG. 103D

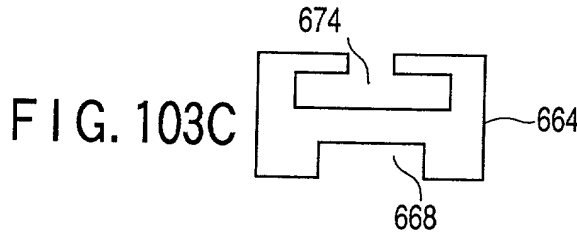


FIG. 103C

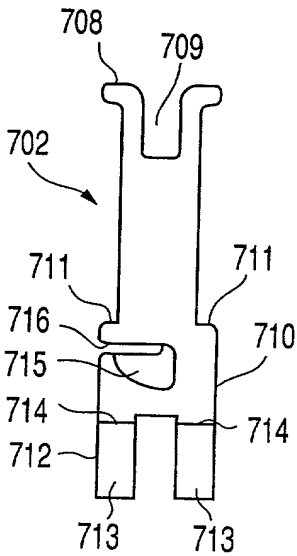


FIG. 103E

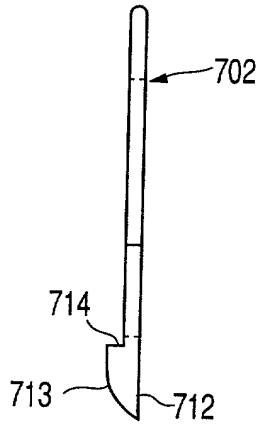


FIG. 103F

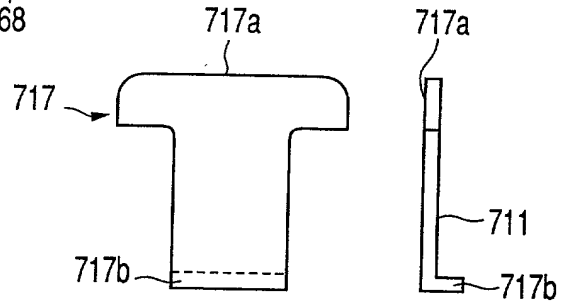


FIG. 103G

FIG. 103H

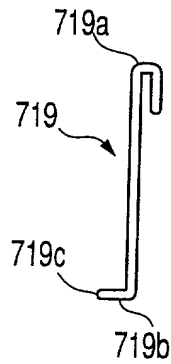


FIG. 103I

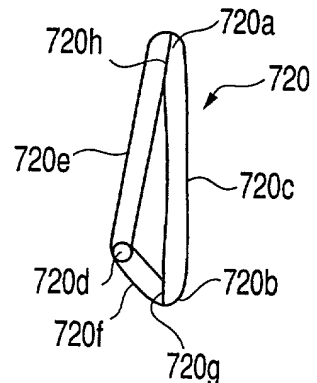
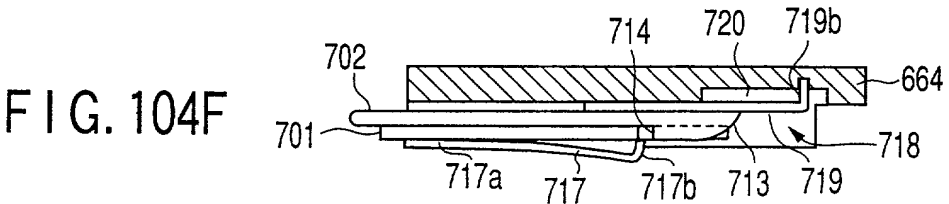
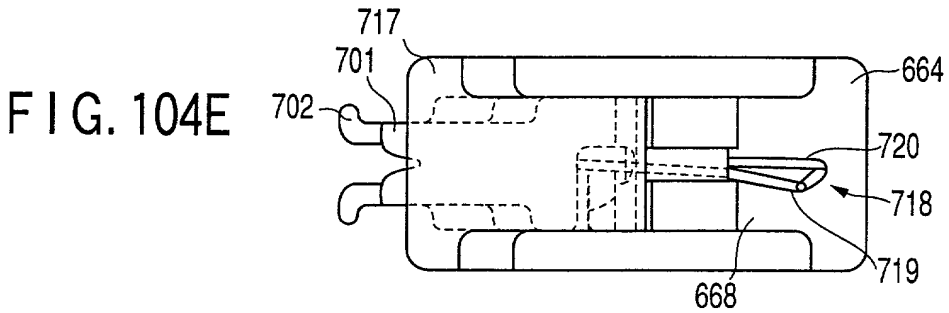
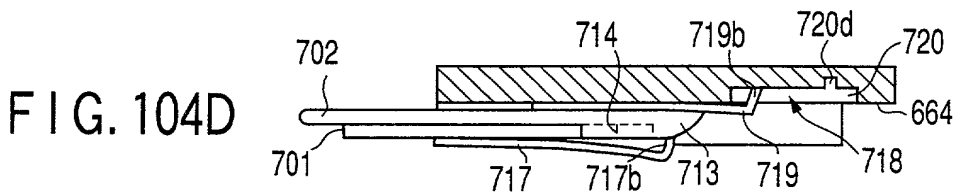
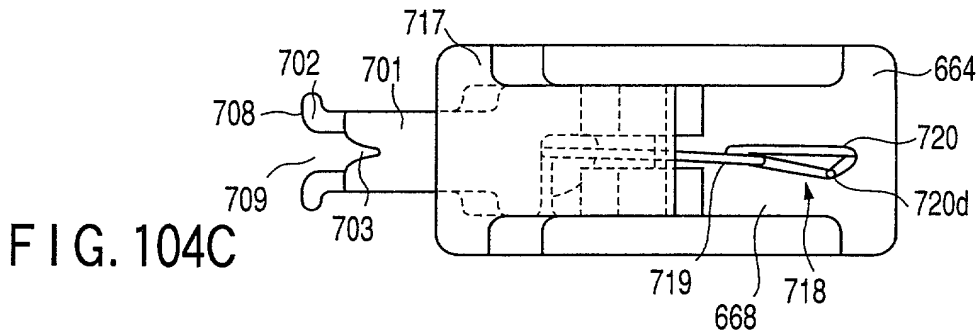
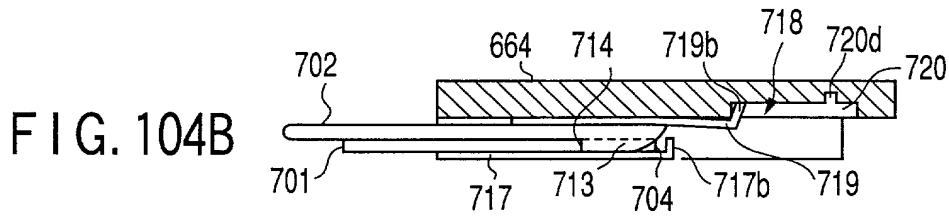
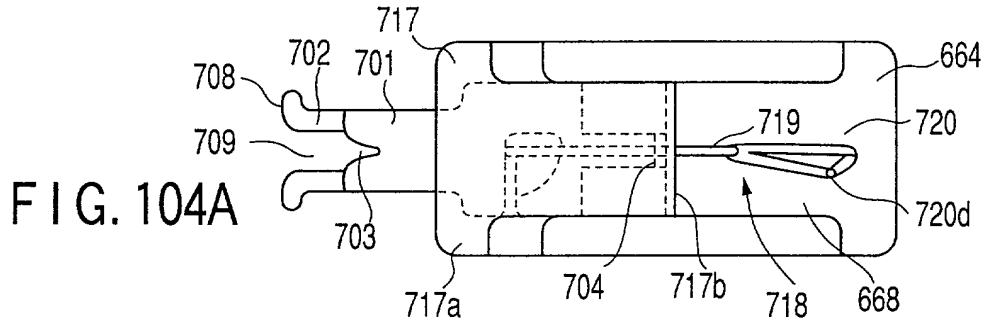


FIG. 103J



FOR PUBLICATION



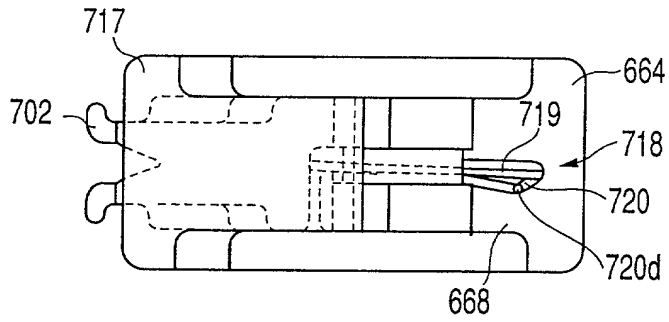


FIG. 105A

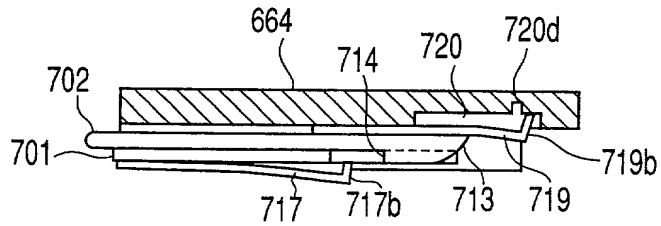


FIG. 105B

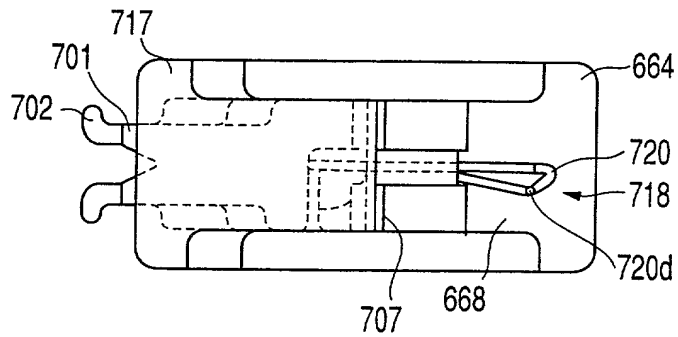


FIG. 105C

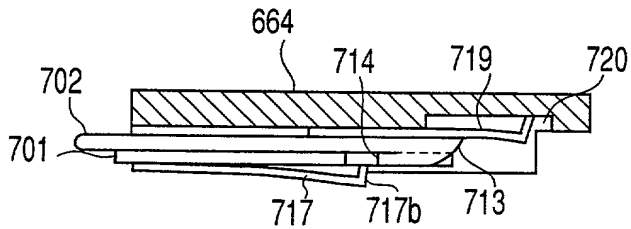


FIG. 105D

FOR "PATENT" CHANGES

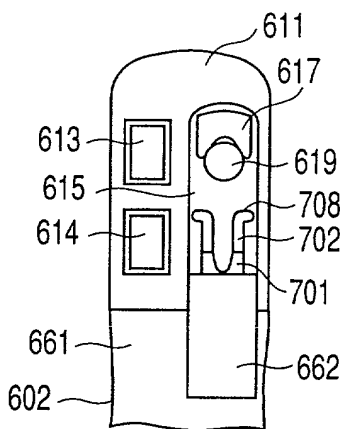


FIG. 106A

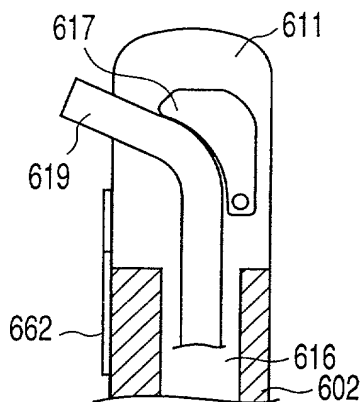


FIG. 106B

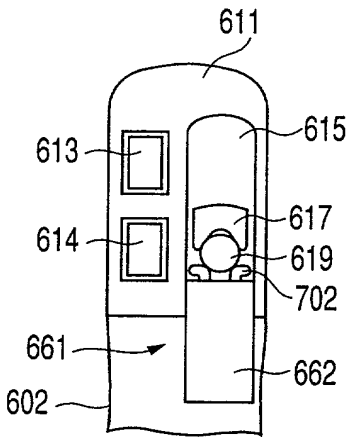


FIG. 106C

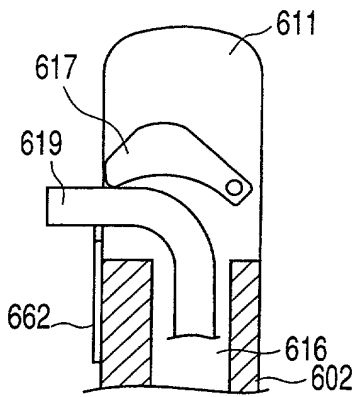


FIG. 106D

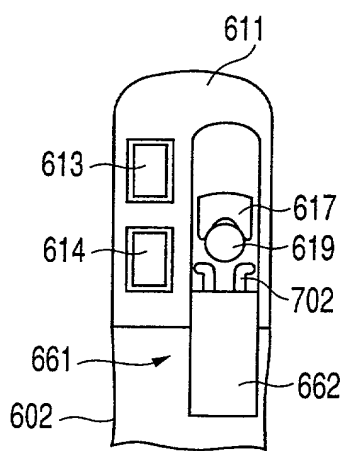


FIG. 106E

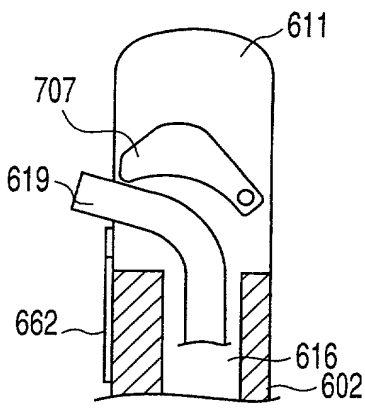


FIG. 106F

FOR PUBLICATION

FIG. 107A

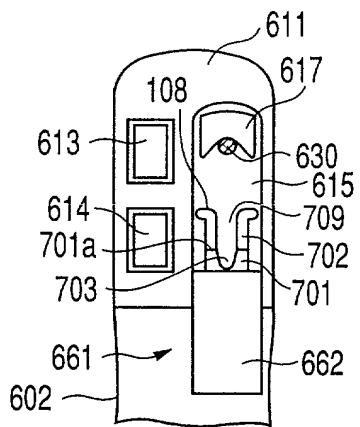


FIG. 107A

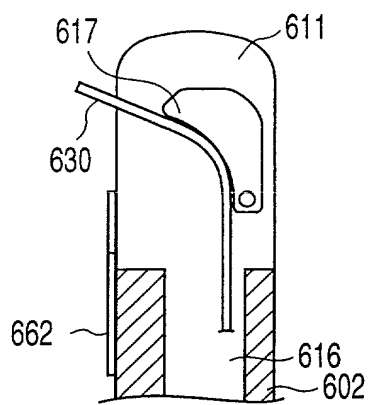


FIG. 107B

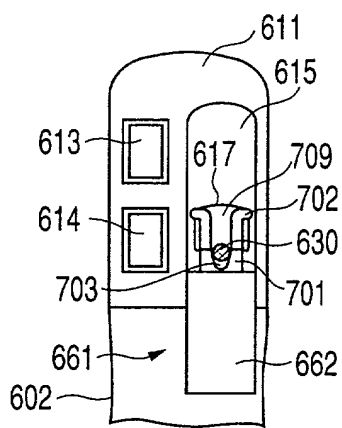


FIG. 107C

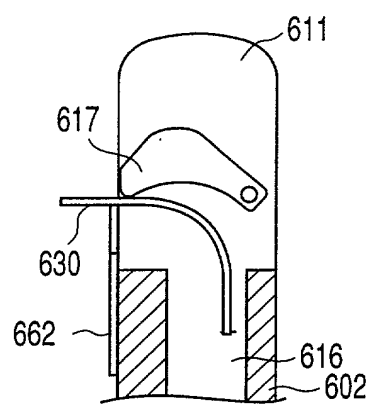


FIG. 107D

FIG. 108A

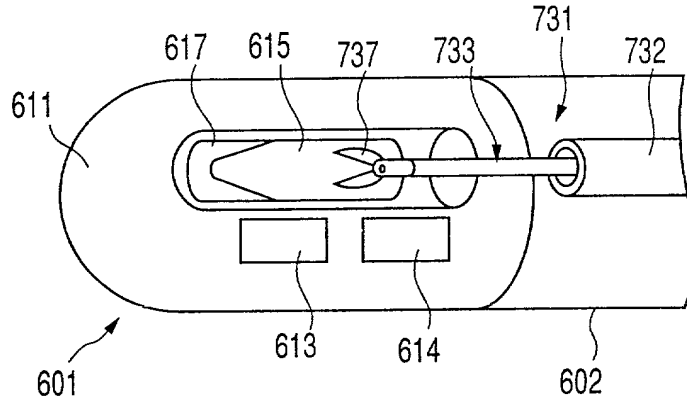


FIG. 108B

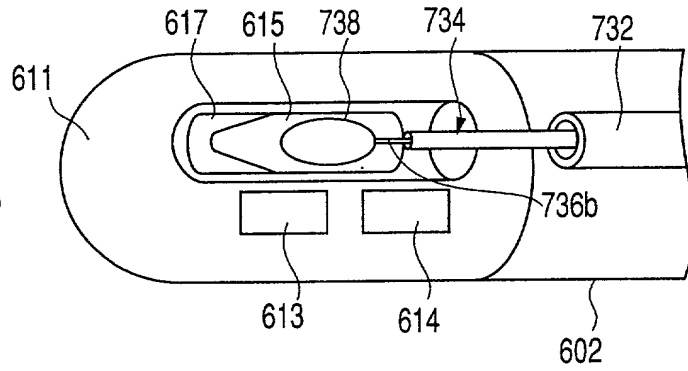


FIG. 108C

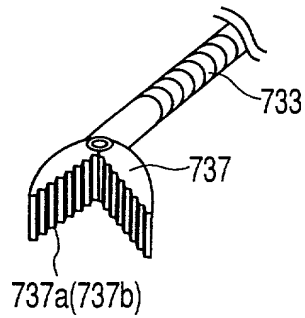
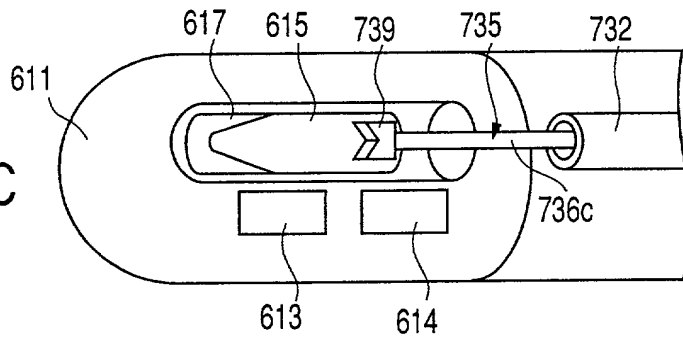


FIG. 108D

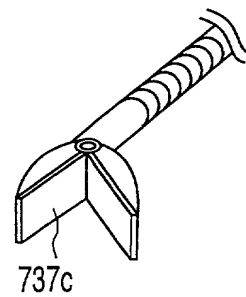


FIG. 108E

FIG. 108A

FIG. 109

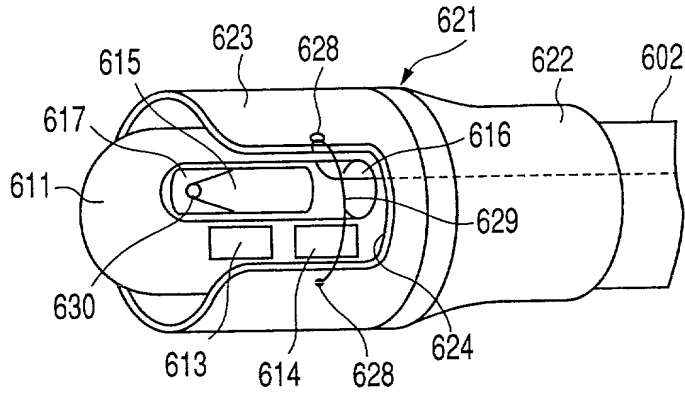


FIG. 110A

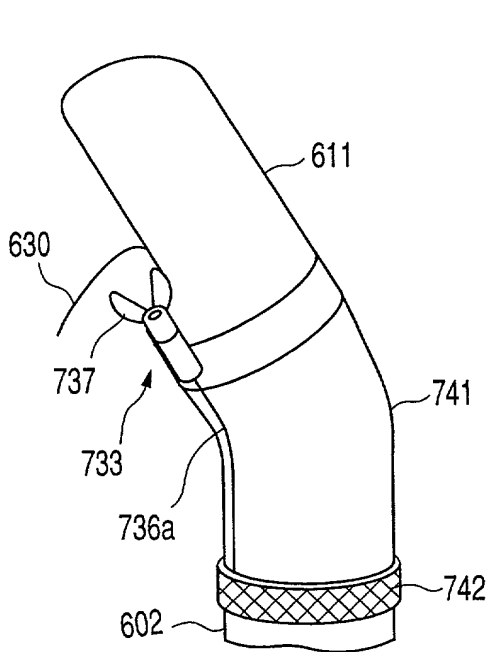
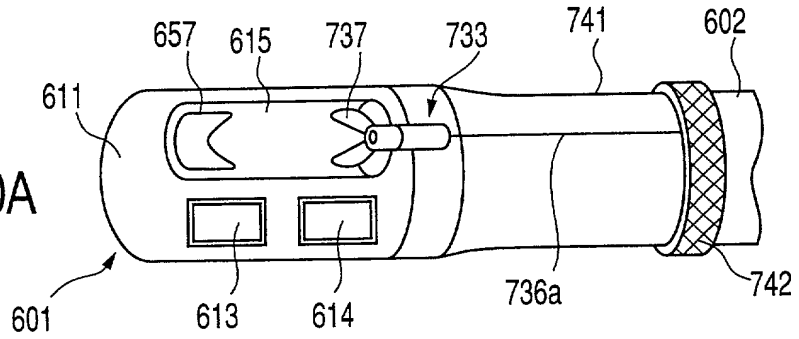


FIG. 110B

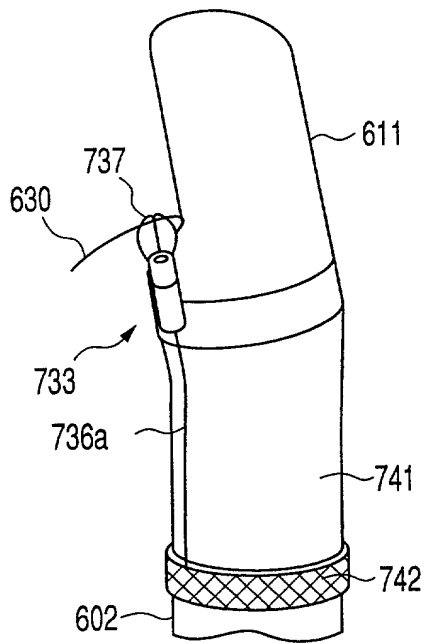


FIG. 110C

FIG. 109

FIG. 111A

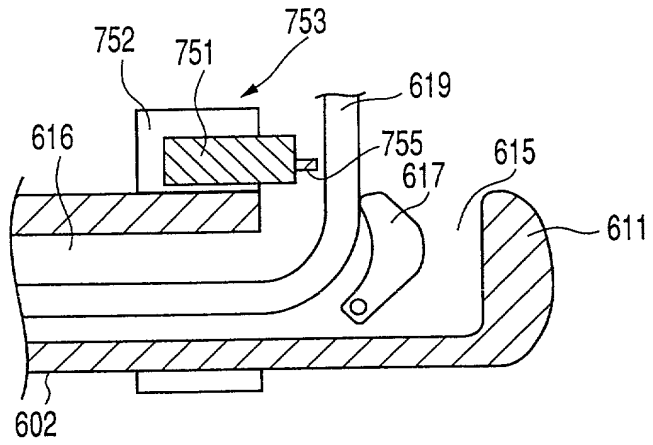


FIG. 111B

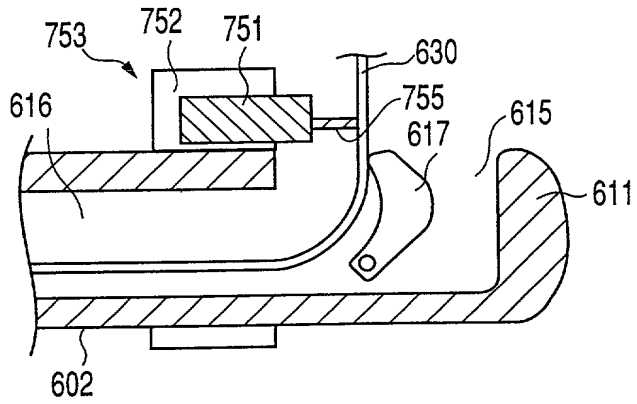


FIG. 111C

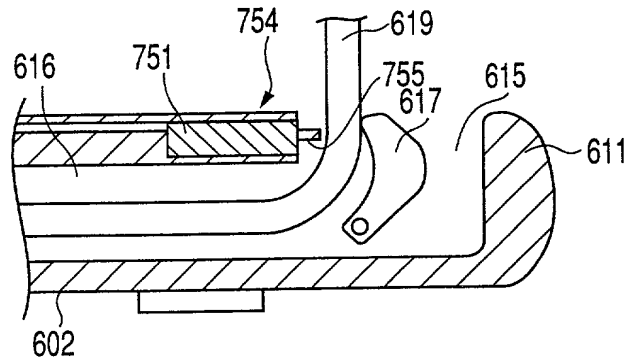
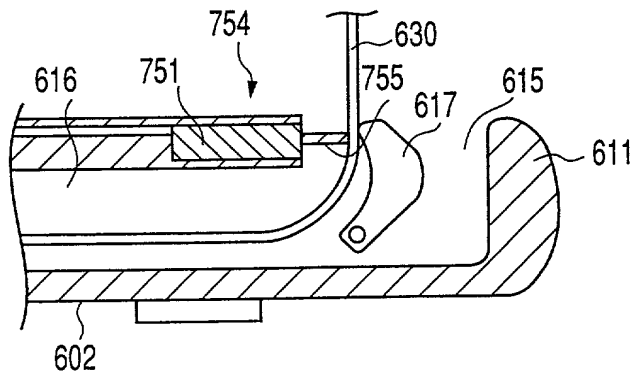


FIG. 111D



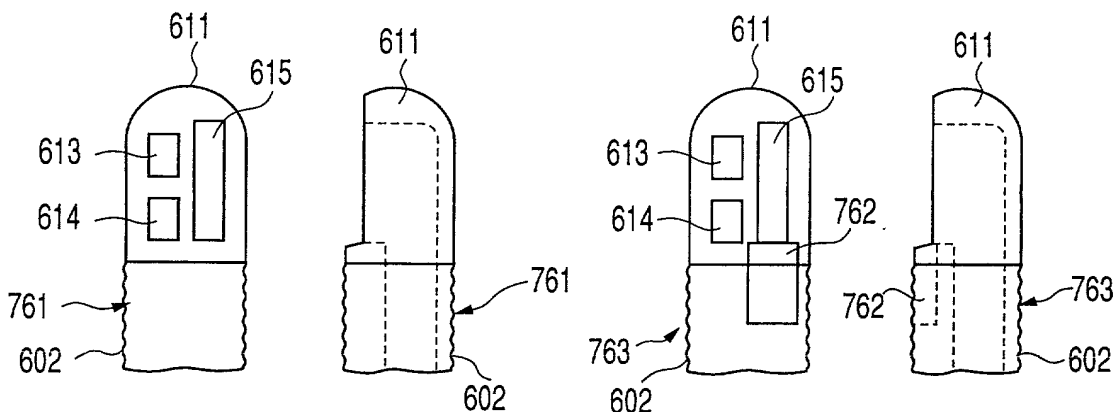


FIG. 112A FIG. 112B FIG. 112C FIG. 112D

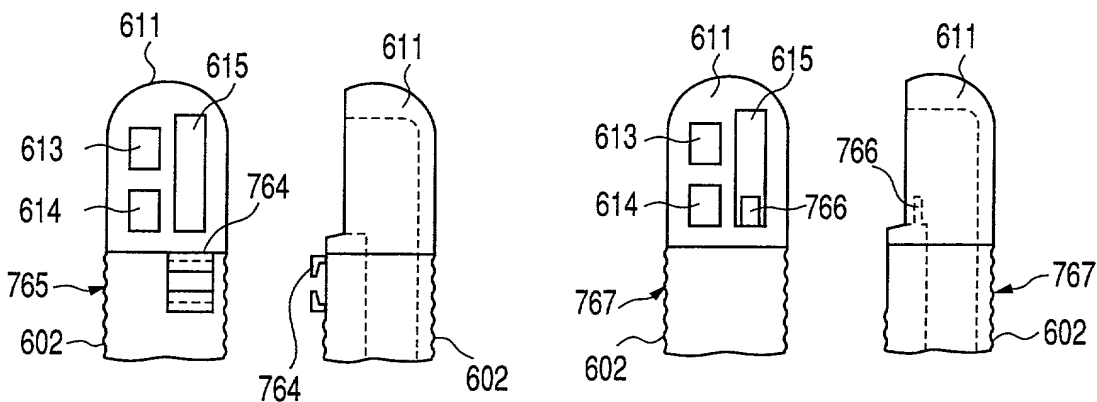


FIG. 112E FIG. 112F FIG. 112G FIG. 112H

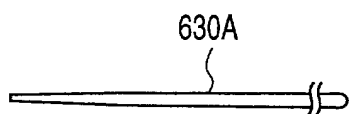


FIG. 113A

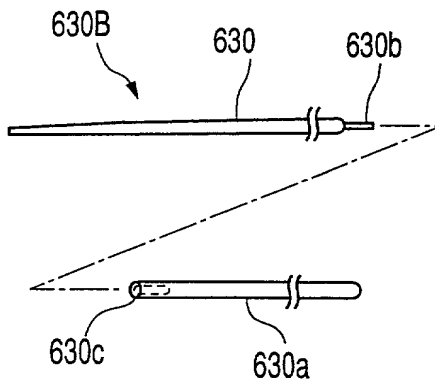


FIG. 113B

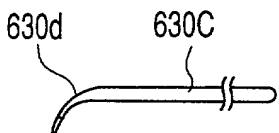


FIG. 113C

FIG. 112A-112H

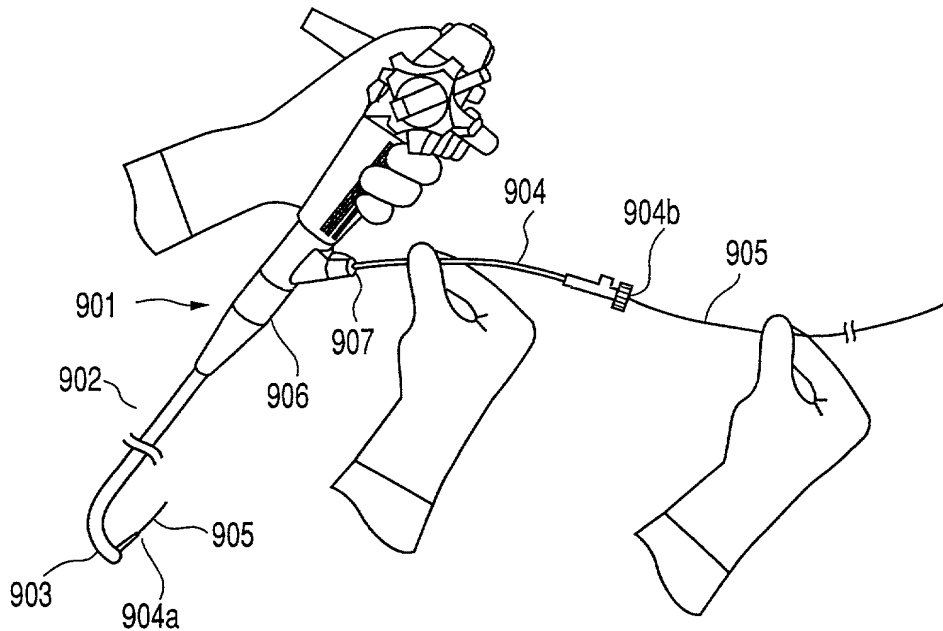


FIG. 114A

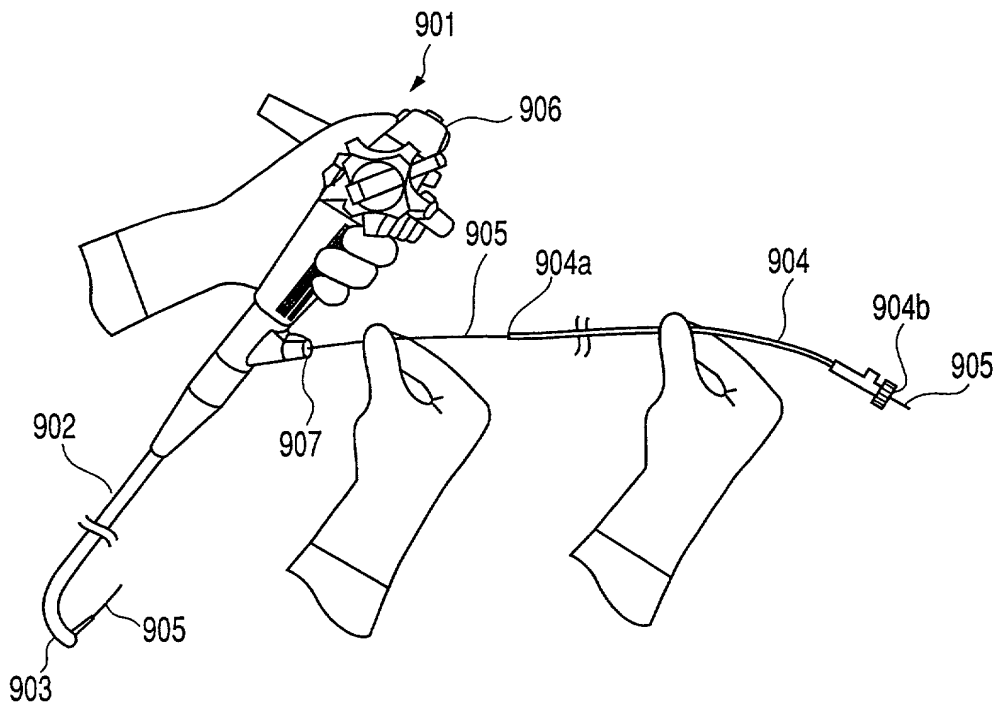


FIG. 114B

1001749-12401